



# TOTAL PRODUCTS

## CATALOG 総合製品カタログ2012

株式会社マルニサイエンス MARUNI SCIENCE CO.,LTD

- 環境計測機器
- 理化学ガラス製作加工
- 石英ガラス製作加工
- 金属精密製作加工
- テフロン製品全般
- プラスチック・ゴム製品全般
- 試薬全般
- 計測器全般

 **株式会社マルニサイエンス**  
MARUNI SCIENCE CO.,LTD

本社 〒114-0011 東京都北区昭和町 2-8-3  
TEL. 03-3800-1078 FAX. 03-3800-1079

工場配送センター 〒114-0011 東京都北区昭和町 2-8-10  
TEL. 03-6807-8818 FAX. 03-6807-8818  
E-mail : maruni.s@kmj.biglobe.ne.jp

# Index

	Page
排ガス中のダスト濃度の測定方法	3
1 動圧平衡形自動試料採取装置	5
2 排ガス流速測定機器	11
3 排ガス温度測定装置	17
4 水分試料採取装置	19
5 オルザットガス分析器	21
6 普通形手動試料採取装置(ダスト捕集器)	23
7 凝縮性ダスト 試料採取装置	39
8 排ガス試料採取装置	41
9 排ガス中のダイオキシン類サンプラー	50
10 排ガス中の放射性物質サンプリング装置	61
11 活性炭賦活試験装置(ロータリーキルン)	63



## カタログのご利用に当たって

このカタログは当社が永年培ってきた排ガス中のダスト濃度測定機器を主体とし、排ガス中の有害ガス採取機器(全硫酸化物、窒素酸化物、ふっ素化合物、塩化水素ガス等)及び排ガス中のダイオキシン類採取機器等を掲載しております。

このカタログに掲載している内容は、2012年3月現在の情報に基づいて作成しております。従いまして、カタログ発刊後に内容の一部、あるいは全部が予告なく変更、追加、中止等が発生する場合がありますので、お引合い、ご注文時には十分ご注意ください様お願いいたします。

### ご注文・お問い合わせは

本カタログに掲載の製品に関するご注文・お問い合わせは製品名・型式番号をお知らせ下さい。

### 価格と諸費用について

このカタログに掲載の価格は2012年3月現在の店頭渡し価格です。消費税は含まれていません。

原材料、為替レートの変動などにより、事前に予告無く価格改訂をさせていただく場合もありますので、予めご了承下さい。

荷造梱包費・運賃・運送保険料等は含まれておりませんので別途実費を申し受けます。

また、機器の組立・設置・据付、説明等が必要とする製品につきましては別途費用見積させていただきます。

### 特注仕様の設計・製作について

カタログに掲載されている製品のほかに、特別仕様による設計・製作もお受けいたしますので、お問い合わせ下さい。

### 製品の保証について

当社製品は納入後1年間を保証期間とさせていただきます。この期間内に機能上の問題が生じた場合は、無償で修理いたします。ただし、以下の場合は対象外となります。

① 取扱いの不適当、誤操作、不可抗力による損傷 ② 酷使、保守不十分、改造 ③ 天災、地震、火災、戦争・暴動など ④ 保証書の紛失・未提示

# 排ガス中のダスト濃度の測定方法 (JIS Z8808抜粋)

## 排

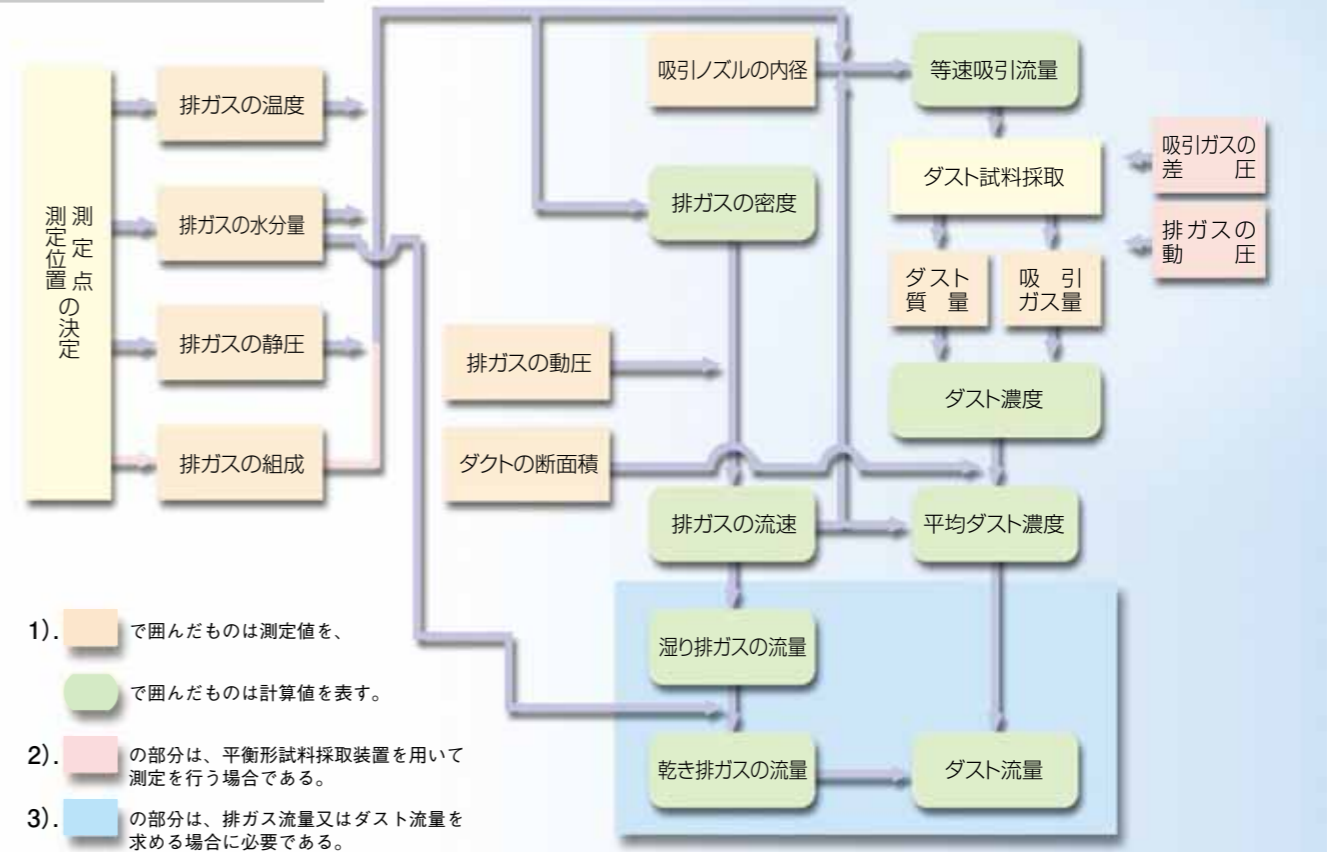
ガス中のダスト濃度の測定方法 (JIS-Z8808) で定める適用範囲は、「排ガス中のダスト濃度を煙道、煙突、ダクトなどにおいて測定する方法について規定する」とあります。  
 ダスト試料を採取するには、等速吸引によって排ガスを吸引し、ろ過捕集します。  
 等速吸引は、ダスト試料を採取するために、吸引ノズルを用いて排ガスを吸引する際、吸引ノズルを排ガスの流れに直面させて、排ガスと同じ流速で吸引することになります。

ダスト試料をろ過捕集する当社の装置には、動圧平衡形自動試料採取装置と普通形の自動及び手動試料採取装置があり、それぞれダスト捕集部、ガス吸引部及び吸引流量測定部をもって基本構成になっています。  
 ダスト捕集部のろ紙は、円筒型 (25φ×90mm) と円形型 (42φ) があります。さらに、ダスト捕集部の位置によって1形、2形に区別し、1形はダスト捕集部をダクト内に置き、2形はダスト捕集部をダクト外に置くと規定されています。

## 測定方法の概要

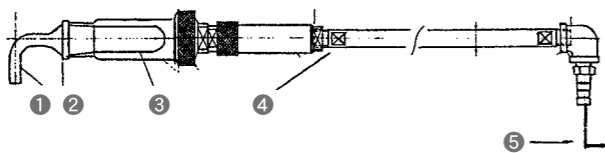
ダクトの測定位置に測定孔を設置し、測定孔を含むダクトの断面内に測定点を定める。測定孔からダスト試料採取装置の吸引ノズルをダクト内に挿入し、その先端を測定点に一致させ、等速吸引によって排ガスを吸引し、ダスト捕集器によってろ過捕集したダストと、同時に吸引したガス量とから、ダスト濃度を計算して求める。

## 測定方法の概要図

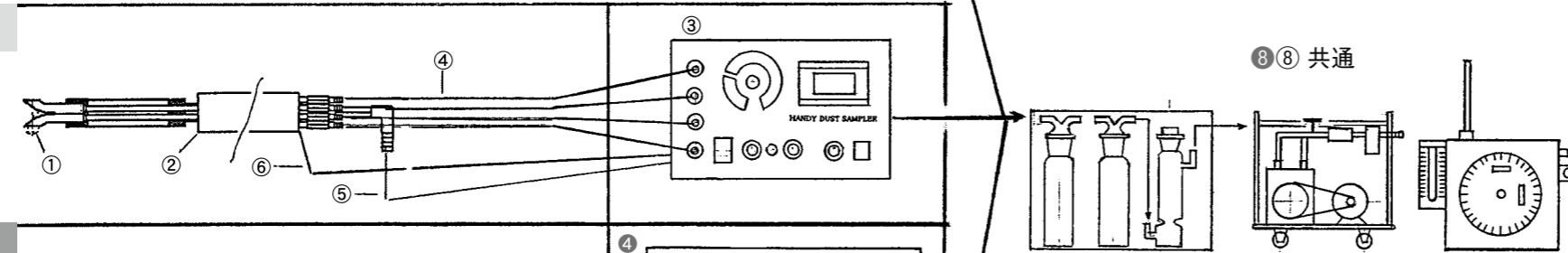


## ダスト試料採取装置構成 (円筒ろ紙の例)

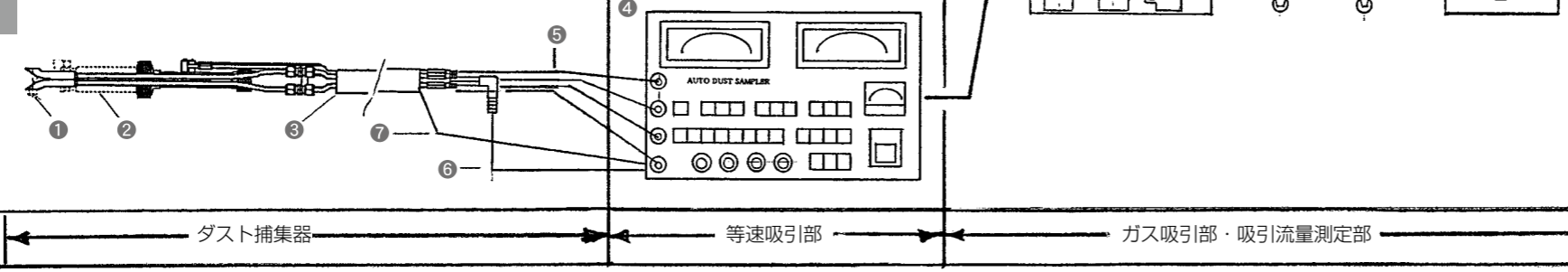
### A-普通形手動式



### B-平衡形手動式



### C-平衡形自動式



## 構成部品目録

構成部品目録	ページ	構成部品目録	ページ
① 吸引ノズル	27	④ ダスト捕集器 (ダストホルダー)	24~26
② 円筒ろ紙用ダスト捕集器	26	⑤ 吸引ホース	10・36
③ 円筒ろ紙	27	⑥ 補償導線	10
		⑦ 補償導線 (K用)	10
		⑧ 共通	10・37・38
① 吸引ノズル	27	⑤ 差圧四色チューブ	10
② 試料採取部50A用	8	⑥ 吸引ホース	10
③ 動圧平衡形手動試料採取装置 (ハンディータイプ)	8	⑦ 補償導線 (K用)	10
④ 差圧四色チューブ	10	⑧ 共通	10・37・38
① 吸引ノズル	27		
② 円筒ろ紙用ダスト捕集器	26		
③ 試料採取部 (円筒ろ紙用)	9		
④ オートダストサンプラー	5~7		



## 総合ダスト試料自動採取装置 (JIS Z-8808準拠)

### 型式:M2-700DS型

#### 本装置の概要

等速吸引によるダスト試料の採取を自動化した装置で、JISに規定する「動圧平衡形」と「普通形」の両装置を備え、新たに開発した「定量吸引形」と「排ガス温度制御形」及び「停電時対策」の各機能を追加した、画期的な「総合ダスト試料自動採取装置」を完成しました。この装置には、採取後のパソコン処理用メモリーを内蔵し、採取条件の設定と測定計算値を画面に指示する、「タッチパネル」及び操作スイッチを前面に設け、さらに外部出力にプリンターに記録させることができます。裏面には試料採取部、吸引ポンプ、ガスメータ及びパソコン等の接続部を設けて操作を簡易化し、使用目的により次の各形式を利用することができます。

#### (1)動圧平衡形

動圧平衡形は、排ガスの流速をピトー管の動圧で測定し、同時に吸引する排ガスの流速をベンチュリーの差圧で測定し、動圧に差圧が等しくなるように、吸引ガスの流量を自動的に調節すれば等速吸引となる、最大の特徴を利用したものです。ピトー圧力(動圧)とノズル圧力(ベンチュリー圧)の平衡度の確認は、画面表示(グラフ)され任意に見ることができます。使用に際しては排ガスの流速に応じて、吸引ポンプの吸引量以内で等速吸引ができる吸引ノズル径の選定が必要となりますが、ノズル径はJISの計算式から自動的に求める等速吸引流量により、ポンプの能力に最適ノズル径を選定できます。この形式は採取時間を大幅に短縮できる利点があります。

#### (2)普通形

等速吸引流量をJISの計算式により自動的に求め、それに等しくなるようにガスメータを用いて、吸引ガスを自動的に調節し試料を採取します。この計算に必要な排ガス等の諸条件は自動的に測定しますが、水分量だけは手分析が必要なため、必ず安定した排ガス条件を選んで測定します。なお、ノズル径の選定は上記の①と同じ方法で選定します。

#### (3)定量吸引形

設定した一定の吸引流量で自動的に常時排ガスを吸引する方法で、特に長時間採取するダイオキシン類や、定流量で吸引する水分や有害ガス及び排ガス中のハイポリ・アンダーセン・PM2.5等の採取に便利です。

#### (4)排ガス温度制御形

燃焼開始及び停止による排ガスの温度変化を測定し、自動的に設定温度以下になると試料の採取を停止し、設定温度以上になると採取を再開します。

#### (5)停電時対策

試料の採取中に停電すると装置は停止しますが、それまでのデータを記録している場合は、吸引量1L単位毎にデータをメモリーに記憶しているので、停電の1L前までのデータは記憶しており、停電復帰時に[PAUSE]を押すと、自動的に試料採取「積算・継続」を再開します。ただし、第1回のデータを記録していない場合は、始めからやり直します。

#### 仕様

測定方式	1.動圧平衡形 2.普通形 3.定量吸引形
測定時設定機能	排ガス温度制御法 停電時対策
測定範囲	排ガス動圧(Pd) 0~500Pa
	排ガス差圧(Vd) 0~500Pa
	排ガス静圧(Ps) 0~±81.6kPa
	大気圧(Pa) 80~110kPa
	排ガス流速(v) 0~50m/sec
	排ガス温度(θs) 0~800℃
	吸引ガス温度(θm) 0~50℃
筐体	吸引ガス量(Vm) 0~10,000L
	水の飽和蒸気圧 0.6105~108.4kPa

等速吸引の自動制御	バルスモニターで制御するニードルバルブ
データ入力	液晶パネル(タッチ式)
データ出力	RS-232C(パソコン エクセル表示)
平衡化の(グラフ)表示	ピトー圧力(動圧)、ノズル圧力(ベンチュリー圧)
記録出力	外部プリンター出力有り(プリンターはオプション)
メモリー	EEPROM
使用可能吸引ノズル	動圧平衡形で使用の時=4~16mmφ 普通形で使用の時=4~22mmφ
ピトー管係数C	1.0 0.86 0.85 0.84
ベンチュリー係数α	設定範囲:0.95~1.1(共通ベンチュリー6mmφ使用)
電源	AC100v 50/60Hz
寸法・重量	(W)290×(D)395×(H)225mm/9kg
付属品	電源コード 温度コネクター ガスメーター温度コネクター ガスメーターバルスコード アルミ格納箱

\*プリンターの型式と価格(別売りになります。)  
メーカー:SANEI ELECT 型式BL-112-II 価格\100,000.  
ロール紙(感熱紙)10巻/ケース入 価格\8,000.

## マルチダストサンプラー

総合ダスト試料自動採取装置

JIS Z-8808準拠

商品コード:1005-05  
型式:M2-700DS  
価格W:¥2,750,000



#### 標準仕様

試料採取前の入力データ			採取開始時の入力及び記録データ		
画面	設定項目(☆必須 ★任意)	記号	設定項目	記号	単位
P-1	試料採取の年月日-自動入力	☆ DATE	試料採取の年月日-自動入力	DATE	
	試料採取の時間-自動入力	☆ TIME	試料採取の時間-自動入力	TIME	
	試料番号-000-00000	☆ NO.	試料の採取法	MS	(-)
	燃料の種類-7種類	★	試料番号-000-00000	No.	(-)
	ダクトの形状-円/角	☆	採取試料1個の総吸引時間	ST	分
P-2	ダクトの寸法-mm	☆	同上の総吸引ガス量	SV	L
	ダクトの断面積-m <sup>2</sup>	☆ A	記録間隔の数値(時間/吸引量)	IP	分/L
	測定点の数	★	ダクトの断面積	A	m <sup>2</sup>
	ダストの採取法-各点/移動/代表点	☆	排ガスの水分量	Xw	%
P-3	ろ紙ホルダーの位置-特形/監形	★	標準状態の排ガスの密度	ρo	Kg/m <sup>3</sup>
	ろ紙の形状-円筒/円形	★	吸引ノズル内径	d	mm
	ろ紙の径-mm	★	ピトー管係数	C	(-)
P-4	ろ紙の材質-ガラス/石英/他	★	ベンチュリー係数	α	(-)
	ピトー管係数	☆ C	ガスメータの形式-湿式/乾式	GM	(-)
	ベンチュリー係数	☆ α	定量吸引形の吸引ガス量	qmc	L/分
	吸引ノズル内径-mm	☆ d	記録データは、プリンター(外置)で採取開始と同時にプリントアウト出来ます。尚、記録データはパソコンに接続しエクセルで表示することが出来ます。		
P-5	ガスメータの形式-DRY-WET	☆ GM	採取中と終了時の測定、計算、記録データ		
	試料採取の方式-1.動圧平衡形 2.普通形 3.定量吸引形	☆ MS	記録経過時間	P.T	min
	採取試料1個の総吸引時間	☆ ST	排ガスの動圧	Pd	Pa
	採取試料1個の総ガス吸引量	☆ SV	吸引ガスの差圧	Vd	Ps
	排ガスの吸引量★ 普通形では ☆	☆ Xw	排ガスの温度	θs	℃
P-6	標準状態の排ガスの密度	☆ ρo	大気圧	Pa	kPa
	記録間隔の数値-(時間/吸引量)	☆ IP	排ガスの静圧	Ps	kPa
	吸引ノズル内径の選定と設定 (測定又は設定した排ガス等の条件から、ノズル径を次々に入力して、等速吸引量を自動的に計算し最適なノズル内径を設定する)	★ d	排ガスの密度	ρ	kg/m <sup>3</sup>
	排ガス温度制御実施/不実施	☆	排ガスの速度	V	m/s
	実施する時の停止温度/再開温度	☆	吸引ガスの温度	θm	℃
	排ガス水分量及びダスト濃度の自動計算	★	同上の飽和水蒸気圧	Pv	kPa
			実測等速吸引ガス量	qm'	L/min
		JISの計算による等速吸引ガス量	qm	L/min	
		ガスメータで測定した吸引ガス量	mV	L	
		標準状態における吸引した乾きガス量	mV'	m <sup>3</sup> /h	
		ダクトの断面における湿りガス流量	Q <sub>N</sub>	m <sup>3</sup> /h	終了時
		Qnからの求めた乾きガス流量	Q' <sub>N</sub>	m <sup>3</sup> /h	



## オートダストサンプラー

PAT 1064768



### オートダストサンプラー

商品コード:1004-04  
型式:M2-804  
価格W:¥2,150,000

出力表示:アナログ

### オートダストサンプラー

商品コード:1006-06  
型式:M2-806  
価格W:¥2,300,000

出力表示:デジタル  
(動圧と差圧の平衡状態のみアナログ)

### 概要

オートダストサンプラー M-2804,806は、JIS-Z8808<sup>1995</sup>(排ガス中のダスト濃度の測定方法)に規定する平衡形動圧式の「自動試料採取装置」であり、等速吸引によるダスト試料採取を完全に自動化したものです。

### 特長

- 1) 等速吸引には、排ガスの動圧と吸引ガスの差圧を利用するため、水分、温度、組成、流速、静圧等は、あらかじめ測定する必要はなく、測定時間の大幅な削減となり、省力化に貢献することができます。
- 2) 平衡形以外の自動試料採取装置では等速吸引が困難な、排ガスの水分、組成等の変動の激しいゴミ焼却炉にも十分適用することができます。

### 仕様 M2-804、M2-806共通

自動測定項目	
排ガス動圧	0~500Pa
吸引ガス差圧	0~500Pa
排ガス温度	0~800℃
排ガス流速	0~50m/sec
動圧と差圧の平衡状態	±0~100Pa
記録出力	0~500mV出力端子付
ピトー管係数C	1.0 0.86 0.85 0.84
ベンチュリー係数a	設定範囲:0.95~1.1(共通ベンチュリー6φmm使用)
使用可能ノズル径	4、6(NORM)、8、10、12、14、16mmφ
タイマー	設定吸引時間:0~100分
排ガス密度ρ	設定範囲:0.3~1.3kg/m <sup>3</sup>
電源	AC100±10V、50/60Hz
寸法/重量	(W)320×(D)340×(H)240mm/13kg
付属品	アルミ格納箱、温度コネクター、電源コードアースコード、ヒューズ(予備)

## 平衡形動圧式簡易試料採取装置(ハンディタイプ)

PAT 1064768



商品コード:1002-02  
型式:M2-802  
価格W:¥600,000

### 特長

この装置は、環境省大気規制課のご指導により開発したもので、JIS-Z8808<sup>1995</sup>に規定する動圧式の「平衡形手動試料採取装置」で、等速吸引によるダスト試料の採取を簡易化したハンディタイプです。  
ダスト捕集部のピトー管により排ガスの動圧と、排ガスを吸引するベンチュリーにより測定した吸引ガスの差圧を、それぞれ切替えスイッチにより差圧変換器に導入し、圧力指示計に指示できるようにしています。

### 仕様

動圧測定範囲	0~500Pa	使用可能ノズル径	4、6(NORM)、8、10、12、14mm
差圧測定範囲	0~500Pa	電源	100±10V、50/60Hz
温度測定範囲	0~800℃	寸法	(W)320×(D)220×(H)220mm
ピトー管係数	1.0 0.86 0.85 0.84	重量	5Kg

## 試料採取部50A用

実用新案登録第2597692号

### 特長

試料採取部50A用は、50φmm以下の測定孔用として各動圧平衡形試料採取装置と組合せて使用します。  
この試料採取部は円筒ろ紙ホルダー(SUS製)を装着し、小形の50φmmの測定孔に対応出来ます。  
試料採取部は、ピトー管、ベンチュリー(6φ)、熱電対式温度センサー及びガス吸引導管等で構成されています。  
使用できるろ紙は、円筒ろ紙(25φ×90mm)のみです。  
適用する動圧平衡形試料採取装置の型式はM2-802、804、806、700DSです。



### 仕様

商品コード	1010-05	1010-10	1010-20	1010-30
型式	M2-450A	M2-451A	M2-452A	M2-453A
価格 W	¥233,000	¥253,000	¥300,000	¥353,000
長さ	500mm	1,000mm	2,000mm	3,000mm
使用ろ紙	円筒ろ紙:25φmm×90mm			
構成部品 (全型式共通)	特殊ピトー管	先端部10.5φmm 元管部6φmm 長さ:380mm 共通ベンチュリー6φmm		
	色別圧力導管	ピトー管用:赤・灰色/ホース接続部 6φmm ベンチュリー用:黄・緑色/ホース接続部 6φmm		
使用吸引ノズル	円筒ろ紙ホルダー(NG21-50A11)	包管部(径:45φmm) 吸引導管部/ホース接続部:13φmm シース熱電対K シース径:1.6φmm 接続コネクター付		
		NG25:ガラス、石英ガラス、SUS製 4φmm~16φmm		
適用測定口径	50φmm以上			
材質	SUS304(ベンチュリー SUS316)			
重量	1.3kg	2.9kg	6.0kg	9.0kg
格納箱	付		別売り	

※サイズはご希望により製作致します。吸引ノズル(円筒形)は別売りになります。

## 試料採取部

**特長** この試料採取部は75φmm以上の測定孔用として、各動圧平衡形試料採取装置と組合せて使用します。  
この試料採取部は、ビトー管、ベンチュリー(6φ)、熱電対温度センサー、吸引導管等で構成されています。  
ろ紙は円筒、円形用に対応します。  
適用する動圧平衡形試料採取装置の型式はM2-802、M2-804、M2-806、M2-700DSです。



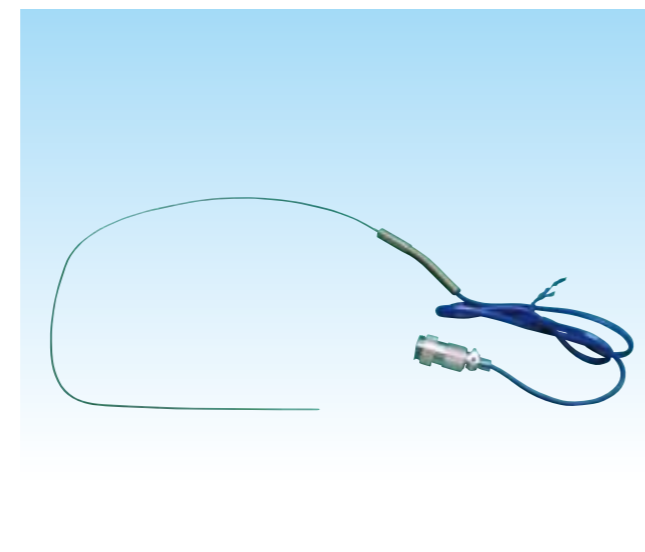
## 仕様

商品コード	円筒用	1020-10	1020-20	1020-30
	円形用	1022-11	1022-22	1022-33
型式	円筒用	M2-4V10	M2-4V20	M2-4V30
	円形用	M2-4V11	M2-4V22	M2-4V33
価格 W	円筒用	¥208,000	¥245,000	¥280,000
	円形用	¥214,000	¥251,000	¥286,000
長さ	円筒用	1,230mm	2,000mm	3,000mm
	円形用			
使用ろ紙	円筒ろ紙:25φmm×90mm * (円形ろ紙:42φmm,37φmm)			
構成部品 (全型式共通)	特殊ビトー管	先端部10.5φmm 元管部6φmm 長さ:380mm(280mm) 共通ベンチュリー6φmm		
	色別圧力導管	ビトー管用:赤・灰色/ホース接続部 6φmm ベンチュリー用:黄・緑色/ホース接続部 6φmm		
		包管部(径:34φmm) 吸引導管部/ホース接続部:13φmm シース熱電対K シース径:1.6φmm 接続コネクタ付		
使用吸引ノズル	NG25:ガラス、石英ガラス、SUS製	4φmm~16φmm(NG27:ガラス、石英ガラス、SUS製	4φmm~16φmm)	
使用する紙ホルダー	NG23:ガラス、石英ガラス、SUS			
適用測定口径	75φmm以上			
材質	SUS304(ベンチュリーSUS316)			
重量	3kg	6kg	9kg	
格納箱	付		別売り	

\* 円筒ろ紙ホルダー、吸引ノズル(円筒・円形)は別売りになります。  
\* ビトー管はJIS型に変更することも出来ます。  
\* 長さを延長する事もできます。その場合延長管を別にお求めください。

## シース熱電対(Kタイプ)

試料採取部に使用するシース熱電対です。  
(Kタイプ)線径は1.6φです。  
接続はメタコンになります。



仕様				
商品コード	1030-10	1030-20	1030-30	1030-40
価格 F	¥13,000	¥15,000	¥18,000	¥24,000
長さ(mm)	1000	2000	3000	4000
線径	1.6φ			

## 関連部品

### SO<sub>2</sub>洗浄びんセット(3本組)

商品コード:4619-03  
価格F:¥72,000



### 仕様

構成	SO <sub>2</sub> 洗浄びん700mL・ミスト除去びん700mL 乾燥びん500mL・格納箱(木製)
寸法	(W)420×(D)145×(H)400mm
重量	4.5kg

### SO<sub>2</sub>洗浄びん5ℓセット

商品コード:4619-05  
価格F:¥65,000



### 仕様

構成	SO <sub>2</sub> 洗浄びん5000mL・格納箱(木製)
寸法	(W)300×(D)250×(H)530mm
重量	6kg

### 補償導線(K用)

試料採取部に取付けたシース熱電対と接続し温度検出させます。



### 仕様

商品コード	1050-30	1050-40
価格 F	¥41,000	¥49,000
長さ	30m	40m
ドラム	付	付

### 差圧四色チューブ

試料採取部のビトー管及びベンチュリーの圧力導管部を接続し圧力を検出させます。



### 仕様

商品コード	1051-30	1051-40
価格 F	¥61,200	¥75,600
寸法	内径5φ×外径9φ(mm)	
長さ	30m	40m
ドラム	付	付
チューブの色	赤・灰・黄・緑	

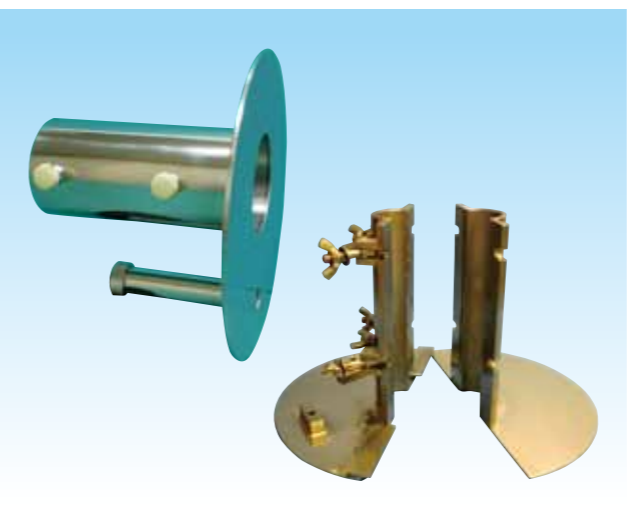
### 吸引ホース

試料採取部の吸引導管部を接続しガス吸引させます。



### 仕様

商品コード	4618-30	4618-40
価格 F	¥72,000	¥90,000
寸法	内径9φ×外径20φ(mm)	
長さ	30m	40m
ドラム	付	付



## フランジ

直径200φのフランジに取付けられます。  
吸引孔を2個水平に保つために約100mmの長さのガイドを設けています。材質はSUS製です。

### 仕様

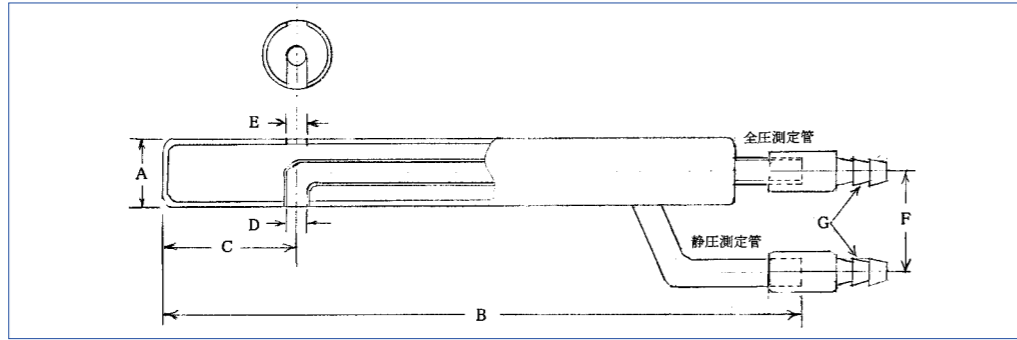
商品コード	仕様	価格F
4631-10	直径200φ、厚み3t、吸引孔付	¥68,000
4631-20	2つ割れ式 直径200φ、厚み3t、吸引孔付	¥185,000







2孔型ピトー管



特長

- ウェスタン型よりさらに小さなダクト径及び測定孔に適しています。
- 材質はSUS製です。
- 太さ、長さの要望も承ります。
- 価格は格納箱入で表示しています。

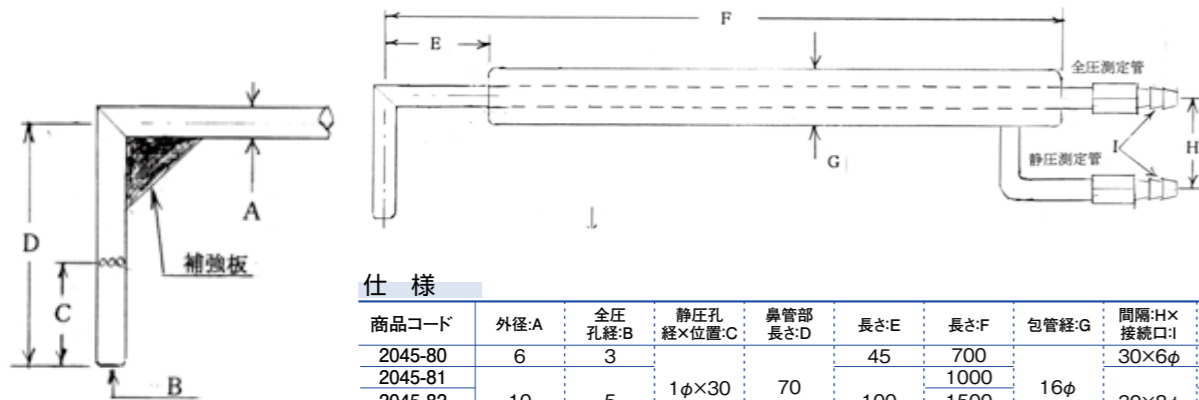
仕様

商品コード	外径:A	長さ:B	長さ:C	全圧孔:D	静圧孔:E	間隔:F	ホース口:G	価格F
2044-70		500	40	3	3	30	8	¥86,000
2044-71	10	1000						¥92,000
2044-72	20	500		6	6	30	8	¥98,000
2044-73		1000						¥102,000

L型ピトー管(包管入)

特長

- JIS型に比べ先端部(鼻管部)が短くなっていますので、その分小さい測定孔に対応します。
- 鼻管部の強度を増すためL型部分を補強しています。外径16φの包管付です。
- 材質はSUS製です。太さ、長さのご要望も承ります。
- 価格は格納箱入で表示しています。



仕様

商品コード	外径:A	全圧孔径:B	静圧孔径×位置:C	鼻管部長さ:D	長さ:E	長さ:F	包管径:G	間隔:H×接続口:I	価格F
2045-80	6	3			45	700		30×6φ	¥98,000
2045-81						1000			¥120,000
2045-82	10	5	1φ×30	70	100	1500	16φ	30×8φ	¥132,000
2045-83						2000			¥142,000

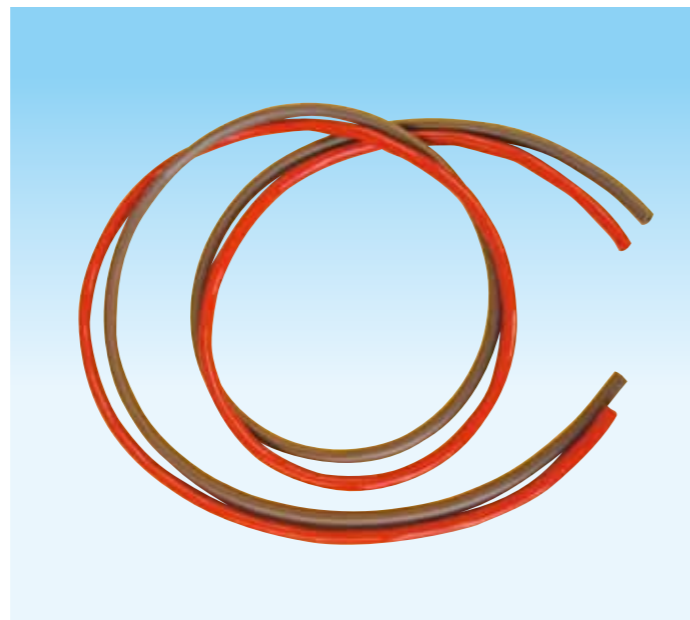
圧力検出用チューブ

ピトー管、マンメーター等当社の圧力測定用接続チューブとして使用できます。全圧用、静圧用の接続が色別出来るようにチューブは2色(赤、灰色)セットで販売しています。

仕様

型式	2055-10
価格 F	¥720/m
寸法	外径:9φ 内径:5φ付
材質	合成ゴム

(販売は1m単位)



延長管個別部品

商品コード	部品名	規格(外径×長さ)	価格F
2050-20	①延長管	10.5φ×500mm	¥5,500
2050-21		10.5φ×1000mm	¥8,500
2050-22		10.5φ×1500mm	¥9,800
2050-23		12φ×500mm	¥10,500
2050-24		12φ×1000mm	¥13,000
2050-25		16φ×500mm	¥7,000
2050-26		16φ×1000mm	¥12,000
2050-27	②固定金具	10.5,12,16φ共用	¥4,000
2050-28	③ソケット	10.5φ用	¥2,000
2050-29		12φ用	¥3,000
2050-30		16φ用	¥3,600
2050-31	④異形ソケット	6φ×10.5φ	¥2,500
2050-32		8φ×10.5φ	¥2,500
2050-33		10.5φ×12φ	¥4,800
2050-34		10.5φ×16φ	¥4,800
2050-35		12φ×16φ	¥4,800
2050-36	⑤ホース口	10.5φ用	¥2,500
2050-37		12φ用	¥5,100
2050-38		16φ用	¥5,500

(注1) 上記は1本及び1個の価格を表示しております。

(注2) 延長部品をお求めの場合、延長管長さ500mm~1mを選ぶ時は、延長管1組(2本)、固定金具2組、ソケット又は異形ソケット1組(2個)の各部品が必要です。ホース口は延長管を異形にする時1組(2個)必要です。延長管長さ1.5m以上の時は固定金具のみ3組~4組に増し、他の部品は500mm~1mと同じです。

\*JIS型、特殊型とも共通にご使用できます。

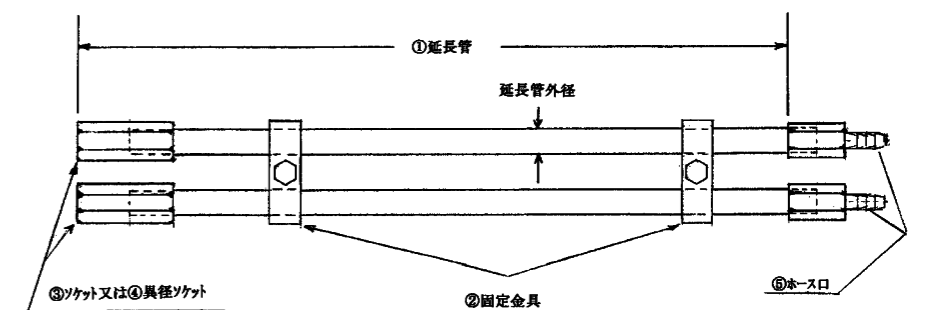
\*6φ、8φのピトー管を延長する時は異形ソケットを使い、延長管は10.5φをお使いください。

\*材質は全てSUS-304です。

延長管セット

仕様

商品コード	外径	長さ	価格F
2050-10	10.5	500	¥28,000
2050-11	10.5	1000	¥34,000
2050-12	10.5	1500	¥36,000
2050-13	12	500	¥44,000
2050-14	12	1000	¥49,000
2050-15	16	500	¥40,000
2050-16	16	1000	¥50,000



## 傾斜マンノメーター

**概要** 排ガスの流速、動圧、静圧や全圧を測定する方法としての、最も一般的な測定器として使用されています。このマンノメーターは、4段階に傾斜角度を切替え倍率を読むことができます。圧力は3000Paまで読取れるように設計されています。一般的に封液は、トルエン、エタノールを用います。目盛板を傾斜させ、液柱ヘッドを目盛板上で読むことが出来る卓上型マンノメーターです。現場には最適です。持ち運びに便利な軽量、堅牢のアルミ製格納箱入です。



商品コード:2110-01  
型式:M2-P1  
価格F:¥140,000

### 仕様

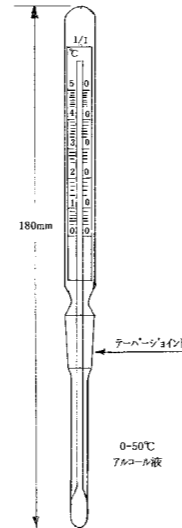
目盛表示単位	Pa
目盛拡大倍率	20・10・5・3 倍
スケール	0~300Pa
温度計	0~50℃
寸法	(W) 590 × (D) 200 × (H) 290mm
重量	本体:3.5Kg(格納箱入7.5kg)
付属品	ポリびん100mL / アルミ格納箱

### 部品

商品コード	部品名	価格F
2110-10	封液タンク40φ×120mmガラス製	¥17,000
2110-11	温度計0~50℃ すり合せ付	¥9,000
2110-12	目盛付直管Pa表示	¥12,000
2110-22	目盛付直管H <sub>2</sub> O用	¥12,000
2110-13	球栓(スリ合せ 10/18)	¥1,800
2110-14	格納箱 アルミ製	¥33,000

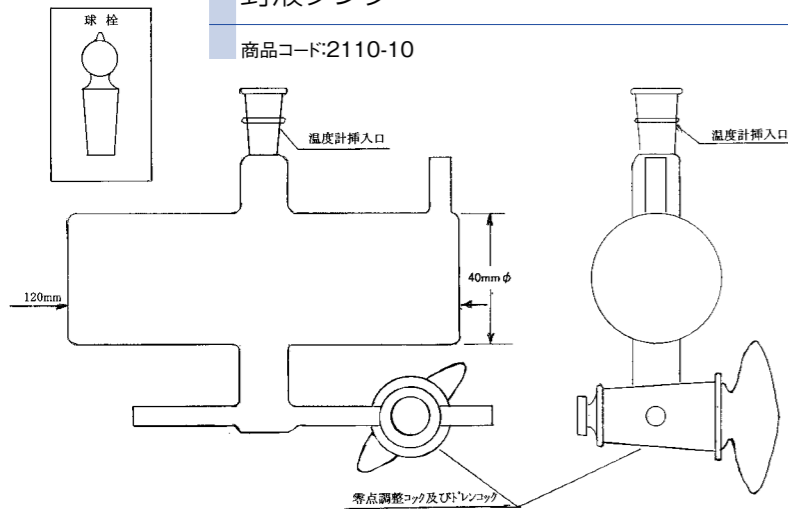
### 温度計

商品コード:2110-11



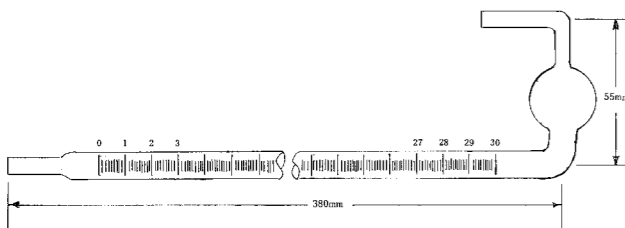
### 封液タンク

商品コード:2110-10



### 目盛付直管

商品コード:2110-12



### 格納箱(アルミ製)

商品コード:2110-14



## デジタルマンノメーター

**概要** 高精度圧力センサーを使用した動圧(差圧)測定用のマンノメーターです。ピトー管係数を入力することにより動圧が簡単に測定できます。操作が簡単、また測定時間が短縮されます。

**特長** ● 測定した圧力は移動平均値を指示します、圧力が変動する場合の測定に適します。

商品コード:2250-01  
型式:M2-500D  
価格F:¥165,000



### 仕様

測定範囲	0~1000Pa レンジ切替式 Hiレンジ:0~1000Pa Lowレンジ:0~99.9Pa	記録出力	0.1Pa/1mV(Low) 1Pa/1mV(Hi)
測定表示	デジタル(LED)	ピトー管係数	1.00 0.86 0.85 0.84
分解能	0.1Pa(Low) 1Pa(Hi)	電源	AC100v
		寸法 / 重量	(W)120×(D)220×(H)150mm / 3kg
		付属品	アルミ格納箱

## 流速・流量・排ガス密度の求め方

### 流速の計算

各測定点における流速はつぎの式によって求める。

$$v = c \sqrt{\frac{2 P_d}{\rho}}$$

$$\left\{ v = c \sqrt{\frac{2 g h}{\gamma}} \right\}$$

$v$ : 流速 (m/s)  
 $c$ : ピトー管係数  
 $P_d$ : ピトー管による動圧測定値 (Pa)  
 $\rho$ : ダクト内における排ガスの密度 (kg/m<sup>3</sup>)  
 $\{h$ : ピトー管による動圧測定値 (kgf/m<sup>2</sup>又はmmH<sub>2</sub>O)  
 $\{\gamma$ : ダクト内における排ガスの単位体積当たりの重量 (kgf/m<sup>3</sup>)  
 $\{g$ : 重力の加速度=9.81 m/s<sup>2</sup>

### 湿り排ガス流量

湿り排ガス流量は、つぎの式によって求める。

円形・長方形または正方形断面の場合

$$Q_N = A \bar{v} \times \frac{273}{273 + \theta_s} \times \frac{P_a + P_s}{101.3} \times 60 \times 60$$

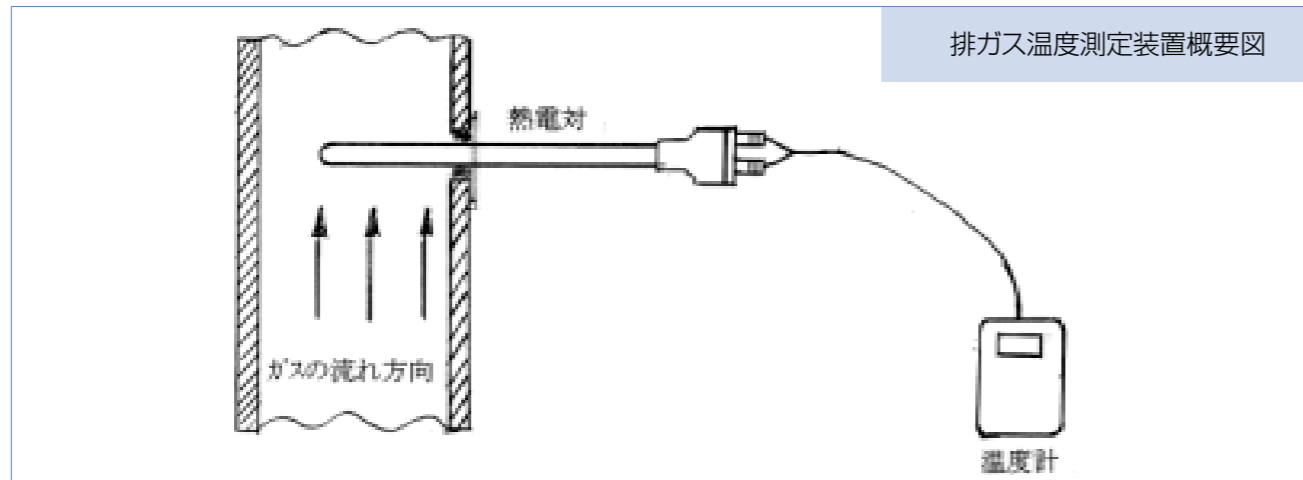
$Q_N$ : 湿り排ガス流量 (m<sup>3</sup>/h)  
 $A$ : ダクト断面積 (m<sup>2</sup>)  
 $P_a$ : 大気圧 (kPa) {mmHg}  
 $P_s$ : 各測定点における排ガスの静圧の平均値 (kPa) {mmHg}  
 $\theta_s$ : 各測定点における排ガスの温度の平均値 (°C)  
 $\bar{v}$ : 各測定点における流速の平均値 (m/s)  
 $\rho$ : ダクト内における排ガスの密度 (kg/m<sup>3</sup>)  
 $\{\gamma$ : ダクト内における排ガスの単位体積当たりの重量 (kgf/m<sup>3</sup>)  
 $\rho_0$ : 温度0°C, 気圧101.3kpaに換算した湿り排ガスの密度 (kg/m<sup>3</sup>)  
 $\{\gamma_0$ : 温度0°C, 気圧760mmHgに換算した湿り排ガスの単位体積当たりの重量 (kgf/m<sup>3</sup>)

### 排ガスの密度の求め方

$$\rho = \rho_0 \times \frac{273}{273 + \theta_s} \times \frac{P_a + P_s}{101.3}$$

$$\left\{ \gamma = \gamma_0 \times \frac{273}{273 + \theta_s} \times \frac{P_a + P_s}{760} \right\}$$

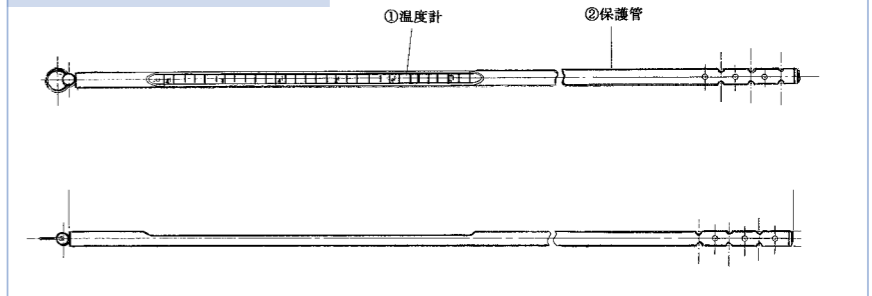
参考 一般に固体燃料及び液体燃料を空気を用いて燃焼した場合は、 $\rho_0 = 1.30 \text{ kg/m}^3$  ( $\gamma_0 = 1.30 \text{ kgf/m}^3$ ) としてもよい。



水銀温度計(棒状型)

仕様	
商品コード	2305-50
価格F	¥31,000
温度範囲	0~500℃
長さ	900mm
目盛刻み	2℃
金属保護管入り(12φ×940mm)	

水銀温度計(棒状型)図



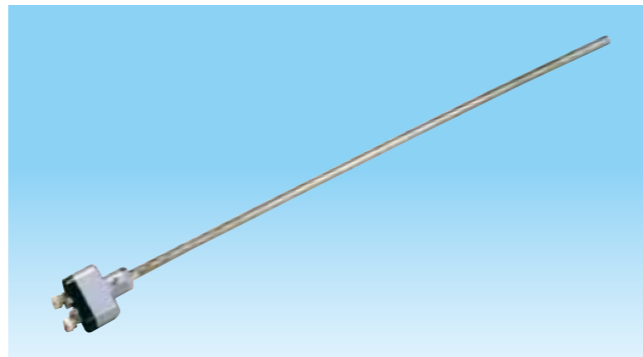
熱電対センサーK

2301-05 2301-10 2301-20

仕様			
商品コード	2301-05	2301-10	2301-20
熱電対長さ	500mm	1000mm	2000mm
価格F	¥16,000	¥18,000	¥24,000
測定範囲	0~800℃		

センサーK(素線1.6φ)保護管8φ入/ターミナル端子付

※温度計に接続するケーブルは別売りです。



デジタル温度計ERA-2000

2300-20

商品コード:2300-20  
価格F:¥28,000



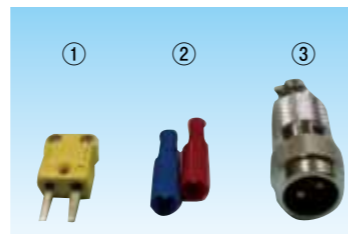
仕様			
本体測定範囲	-200℃~1372℃	表示	液晶デジタル
電源	DC9v乾電池	寸法	74×150×27mm
重量	200g	(W)×(D)×(H)	

補償導線(ケーブル)

2302-20



商品コード:2302-20  
価格F:¥4,700



3種類のコネクタを用意しています。ご希望のコネクタをご指定下さい。

仕様

ミニチュアコネクタ(プラグ)・熱電対側ターミナル端子付  
補償導線長さ:2m

デジタル温度計TM-710

TM-710は、K熱電対とR熱電対の2入力タイプのデジタル温度計です。  
高温から低温までの測定が、この1台で可能です。

特長

- K熱電対/R熱電対2入力
- -200~1772℃の広い表示範囲
- 暗い場所でも見やすい、バックライト機能付
- ディスプレイは傷がつきにくい特殊コート処理
- 最高・最低温度メモリ機能、ホールド機能付
- オートパワーオフ機能付で電池の消耗を防ぎます。
- AC/DCの2電源方式(ACアダプタはオプションです)
- RoHS対応

仕様

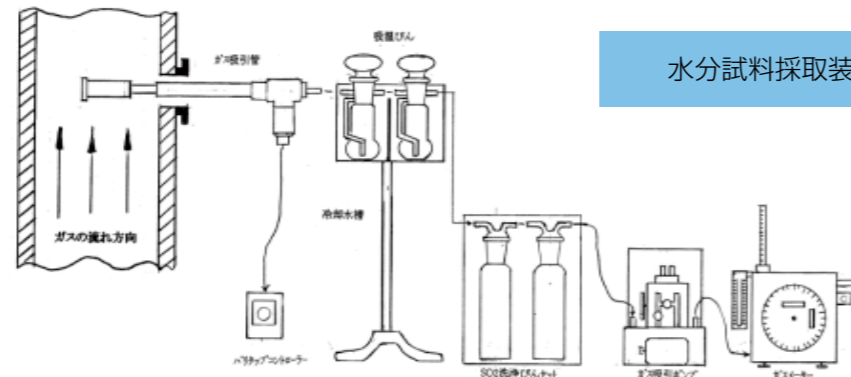
入力	K熱電対	R熱電対
測定(表示)範囲	-200~+1372℃	-20~+1772℃
分解能	-199.9~+199.9℃=0.1℃	200℃以上=1℃(自動切替え)
精度(at 25℃)	±0.1% rdg+0.2℃(-199.9℃)	±0.1% rdg+1℃(200℃以上)
測定周期	約0.4秒/回	約1秒/回
温度補償	熱電対自動切換え	
ディスプレイ	LCDディスプレイ(バックライト機能付)	
機能	K/R熱電対2入力、データホールド、オートパワーオフ、データメモリ、バックライト、バッテリー残量表示(残量警報機能付)、RS-232出力	
RS-232出力	0.1℃/1Bit(-200~+1800℃)、Baud Rate=57600	
動作環境	-20~+55℃、0~95%RH	
電源	9V乾電池×1 ACアダプタ(オプション)	
寸法/重量	(W)56×(D)140×(H)32mm/約100g	
接続コネクタ	熱電対用ミニチュアコネクタ(プラグ)	
オプション	ACアダプタ、ソフトケース センサーは目的、用途に合ったセンサーを豊富に用意しております。	

商品コード:2310-71  
価格F:¥28,000





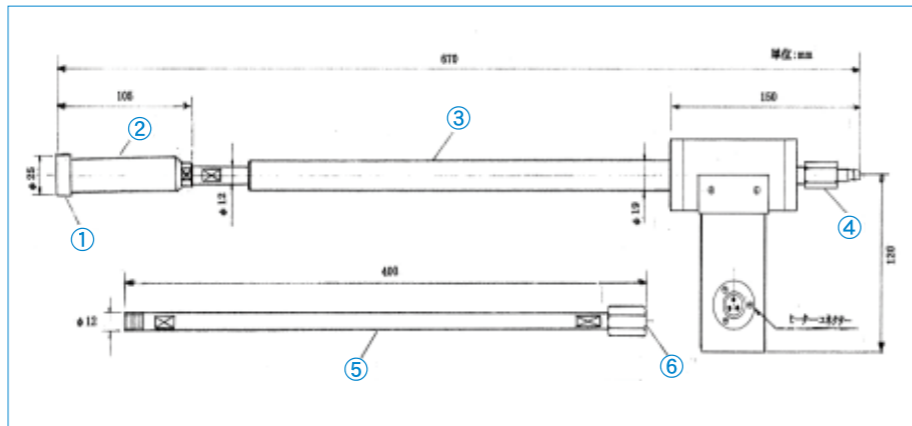
水分試料採取装置概要図



## ガス吸引管 (加熱器付)

吸引管にリボンヒーター等で凝縮しないように加熱保温しておりますが、この吸引管は加熱器が内臓されているため、雨天やスクラバー等のミストの多いところでも迅速にガス採取ができます。

商品コード:3011-01  
型式:M2-11H  
価格N:¥155,000



## 仕様

本体部	ヒーター容量AC100v140w	付属品	延長管 長さ:12φ×400mm
長さ	1,130mm(延長管接続時)	付属品	電源コード
材質	SUS	付属品	バリタップコントローラーAC100v11A
本体重量	2 Kg	付属品	アルミ製格納箱(1190×200×90)mm

## 部品

図番	部品名
①	ヘッドキャップ
②	ヘッド
③	ヒーター管本体部
④	ホース口
⑤	延長管
⑥	ソケット

## 部品価格

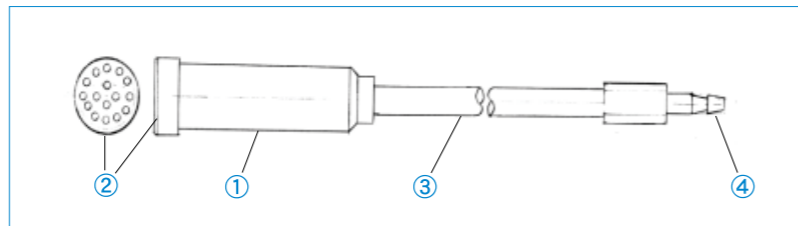
商品コード	部品名	材質	価格F	商品コード	部品名	材質	価格F
3011-02	①ヘッド(キャップ含む)	SUS	¥15,000	2050-37	ホース口12φ	SUS	¥5,100
3011-03	②キャップ(ヘッド用)のみ	SUS	¥5,000	2050-29	ソケット12φ	SUS	¥3,000
3011-24	③延長管12φ×400mm	SUS	¥5,500	*ヘッドと延長管とのネジサイズは12mmです。			

## ガス吸引管

ヒーターを内臓しないタイプのガス吸引管です。材質はSUSです。

## 仕様

商品コード	外径×長さ	価格F
3011-05	10.5φ×500mm	¥22,000
3011-10	10.5φ×1000mm	¥26,000



商品コード	部品名	材質	価格F
3011-20	①ヘッド(キャップ含む)	SUS	¥15,000
3011-03	②キャップ(ヘッド用)のみ	SUS	¥5,000
3011-22	③延長管 10.5φ×500mm	SUS	¥5,500
3011-23	③延長管 10.5φ×1000mm	SUS	¥8,500
2050-36	④ホース口10.5φ	SUS	¥2,500

\*ヘッドと延長管とのネジサイズは10.5mmです。

## 関連部品

### 吸湿びん(シェフィールド型)

#### 仕様

商品コード	吸湿びん	格納箱	付属品	価格F
3012-01	1個	吸湿びん		¥8,500
3012-10	10個	吸湿びん10個入セット		¥79,000

アルミ製格納箱入セット  
10個入セットと6個入セットはアルミ格納箱入です

商品コード	吸湿びん	格納箱	付属品	価格F
3012-21	10個	付	付	¥104,000
3012-26	6個	付	付	¥70,000

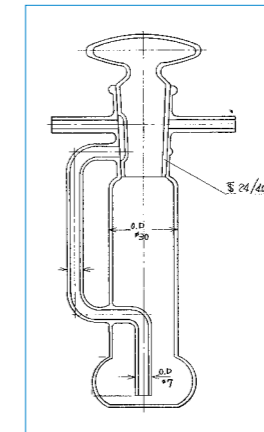
#### 付属品内訳

アルミ異径ソケット2ヶ・ゴム管2本・シリコンチューブ3本

#### 格納箱の寸法

10個入セット:(W)430×(D)220×(H)215mm/4kg

6個入セット:(W)310×(D)220×(H)215mm/3kg



## バリタップコントローラー

商品コード:3013-11  
型式:VPM-11A  
価格F:¥23,000

サイリスタを用いた位相制御方式の小型電圧調整器です。リボンヒーターの温度調節やモーター・換気扇・照明等のコントロールに大変便利にお使い出来ます。

## 仕様

電源・規格	入力電圧:100v 出力電圧:15~98v 出力電流:11A
寸法/重量	(W)97×(D)115×(H)65mm/675g

## SO<sub>2</sub>洗浄びんセット(2本組)

型式:4619-02  
価格F:¥55,000

## 仕様

セット構成	SO <sub>2</sub> 洗浄びん 700mL ミスト除去びん(綿入) 700mL 格納箱(木製)
寸法/重量	300×140×400mm 3kg



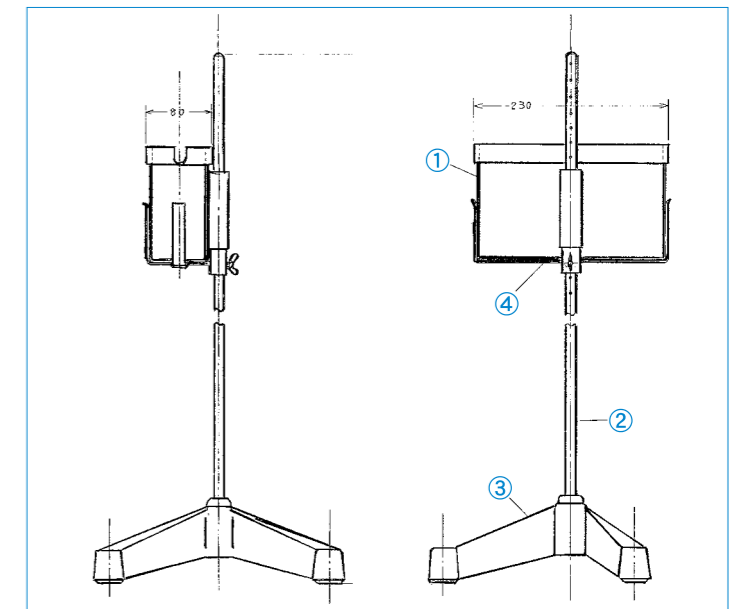
## 部品

商品コード	部品名	材質	価格F
4619-10	SO <sub>2</sub> 洗浄びん700mL	ガラス	¥19,500
4619-11	ミスト除去びん700mL	ガラス	¥20,000

## リボンヒーター

#### 仕様

商品コード	3014-10	3014-20
寸法(幅×長さ)	40×1000mm	40×2000mm
電源・規格	AC100v400w	AC100v400w
価格F	¥12,000	¥20,500



## 冷却水槽セット

商品コード:3015-10  
価格F:¥37,000

#### 仕様

セット構成	水槽、支柱、台座 水槽用金具
-------	-------------------

## 部品

図番	商品コード	部品名	寸法(mm/Kg)	価格F
①	3015-11	水槽(塩ビ)	230×80×200/0.8	¥8,500
②	3015-12	支柱	13φ×1500/1.2	¥13,000
③	3015-13	台座		¥7,000
④	3015-14	水槽金具		¥8,500

## オルザットガス分析器 フィシャー型

商品コード:3210-03  
価格F:¥148,000

**特長** オルザットガス分析器フィシャー型は燃焼排ガス分析用(CO<sub>2</sub> O<sub>2</sub> CO)として当社独自の設計によるもので、測定現場に持ち込み易いよう小型、軽量で大変使い易くなっています。  
ガス吸収びんは3本セットされています。  
ビュレットの目盛がより読みやすいように、背面に太い青筋のプリント加工をしています。

### 仕様

測定ガス	CO <sub>2</sub>	O <sub>2</sub>	CO
構成部品	① ガス吸収びん 3個 (3210-11)	② 分配活栓3ヶ用 1個 (3210-12)	③ 水準びん250ml 1個 (3210-13)
	④ ガスビュレット100ml 1個 (3210-14)	⑤ ゴム球・1球 1個 (3210-15)	⑥ ゴム風船 3個 (3210-16)
	⑦ ゴム風船接続用ガラス 3個 (3210-17)	取付け金具 1式	木箱 1個
付属品	⑧ ガスサンプリングバック 1式 (3210-18)	⑧-1 ガス採取用袋 (バック) (3210-19)	
寸法/重量	390(W)×180(D)×430(H)mm/6kg		

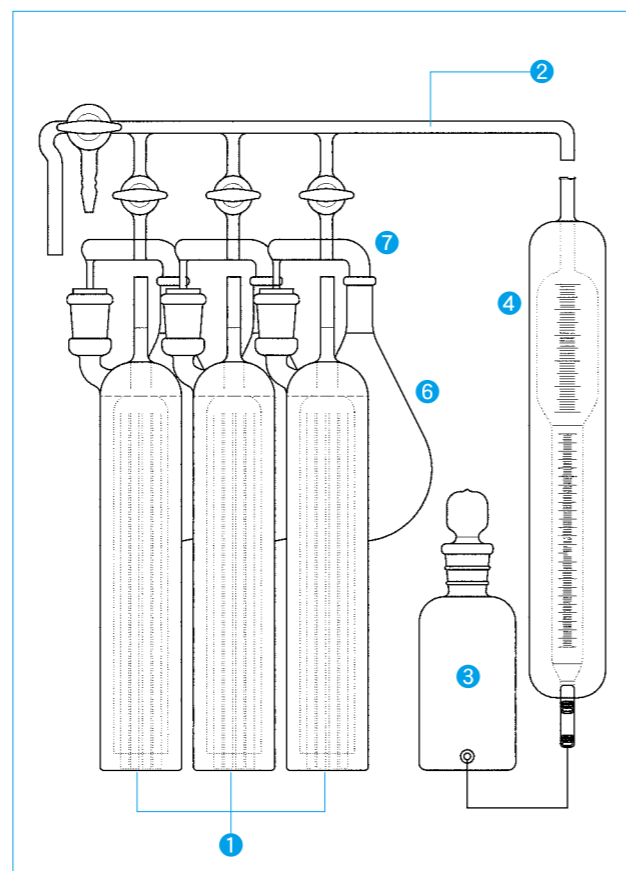
### 部品

商品コード	品名	価格F
3210-11	ガス吸収びん	¥15,500
3210-12	分配活栓3ヶ用	¥25,000
3210-22	分配活栓2ヶ用	¥21,000
3210-13	水準びん250mL	¥8,000
3210-14	ガスビュレット100mL	¥31,000
3210-15	ゴム球・1球	¥1,800
3210-16	ゴム風船 3個/組	¥4,200
3210-17	ゴム風船接続用ガラス	¥2,500
3210-18	ガスサンプリングバック	¥8,000
3210-19	ガス採取用袋 (バック)	¥4,200
3210-20	ゴム球・2連球	¥2,500

## オルザットガス分析器用試薬

### 部品

商品コード	品名	価格F
3210-31	CO <sub>2</sub> (I液) 500mL	¥4,000
3210-32	O <sub>2</sub> (II液) 500mL	¥5,000
3210-33	CO (III液) 500mL	¥5,000



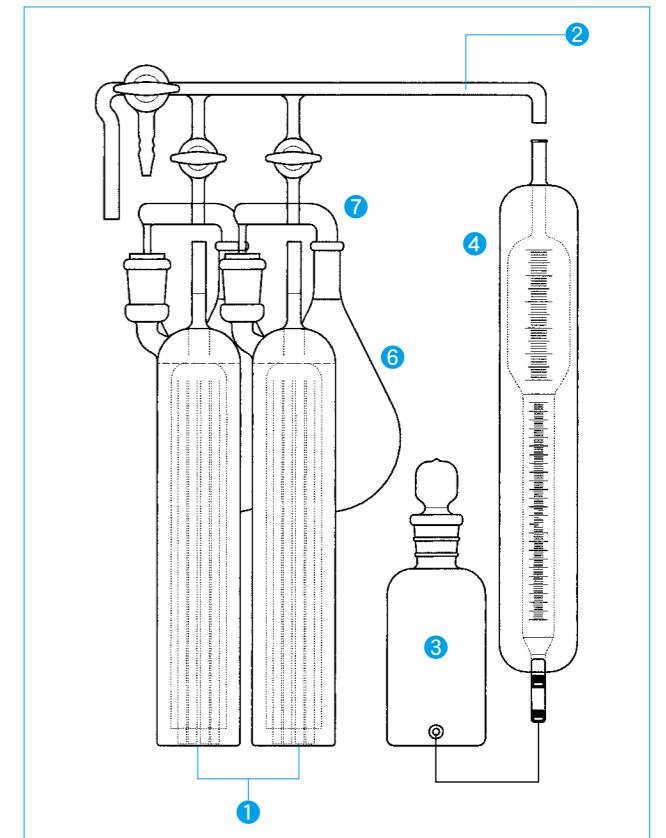
## オルザットガス分析器 フィシャー型

CO<sub>2</sub>・O<sub>2</sub>二成分用のオルザットガス分析器で、ガス吸収びん2本セットされています。

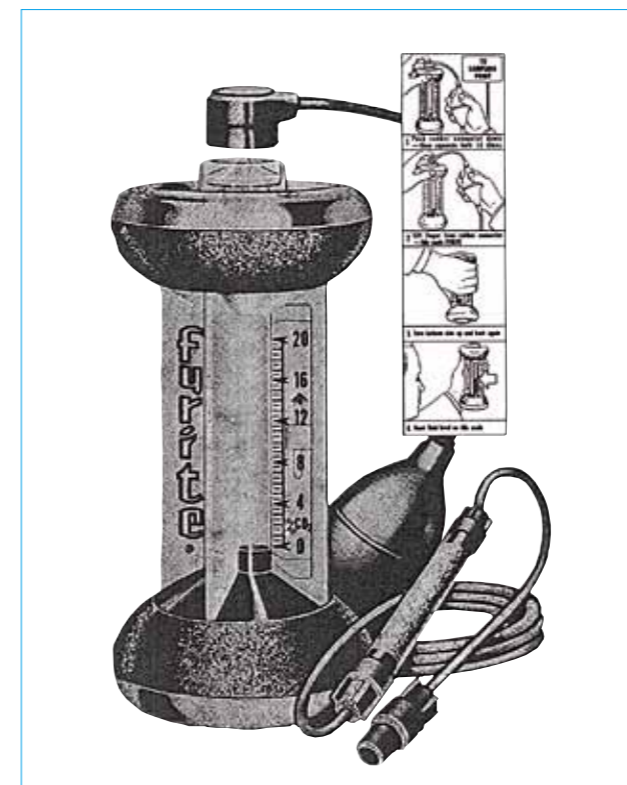
商品コード:3210-02  
価格F:¥125,000

### 仕様

測定ガス	CO <sub>2</sub>	O <sub>2</sub>
構成部品	① ガス吸収びん 2個 (3210-11)	② 分配活栓2ヶ用 1個 (3210-22)
	③ 水準びん250ml 1個 (3210-13)	④ ガスビュレット100ml 1個 (3210-14)
	⑤ ゴム球・1球 1個 (3210-15)	⑥ ゴム風船 2個 (3210-16)
	⑦ ゴム風船接続用ガラス 2個 (3210-17)	取付け金具 1式
	木箱 1個	
付属品	⑧ ガスサンプリングバック 1式 (3210-18)	
寸法/重量	330(W)×180(D)×430(H)mm/4kg	



## 酸素・炭酸ガス検知器



### 酸素検知器

商品コード:3310-50  
価格J:¥91,000

**特長** オルザット方式を応用したもので、吸入器で吸入された被測定ガスは、酸素に反応する測定液と混和し含有酸素は測定液に吸収されます。吸収された量を目盛盤で読みます。操作は簡単、測定時間は数分、精度は指示目盛の1/2%です。片手で操作出来る軽さです。計測器本体及び吸入器はプラスチック製、他は必要部分に耐熱ゴム及び金属を使用しています。

### 仕様

測定範囲	0~21%
構成部品	検知器本体・測定液(びん入り64ml) 測定ガス吸入器・吸入器部品(フィルター用材)
付属品	樹脂製収納箱

### 炭酸ガス検知器

商品コード:3310-51  
価格J:¥89,000

酸素検知器と同様の原理で、測定液を炭酸ガス用を使用します。

### 仕様

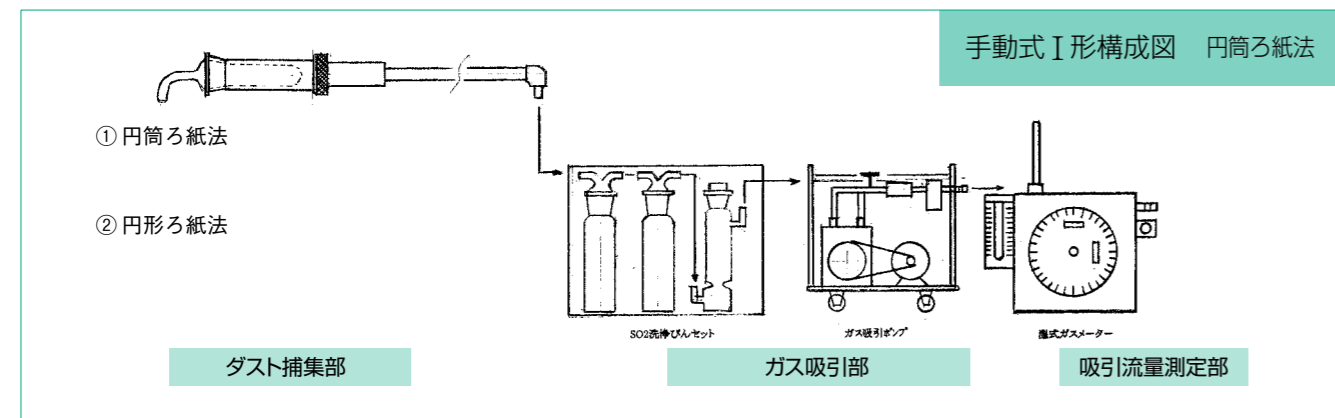
測定範囲	0~20%
構成部品	検知器本体・測定液(びん入り64ml) 測定ガス吸入器・吸入器部品(フィルター用材)
付属品	樹脂製収納箱

## 測定液

### 仕様

商品コード	品名	価格J
3310-52	酸素用64mL:3本入	¥28,500
3310-53	炭酸ガス用:3本入	¥16,500





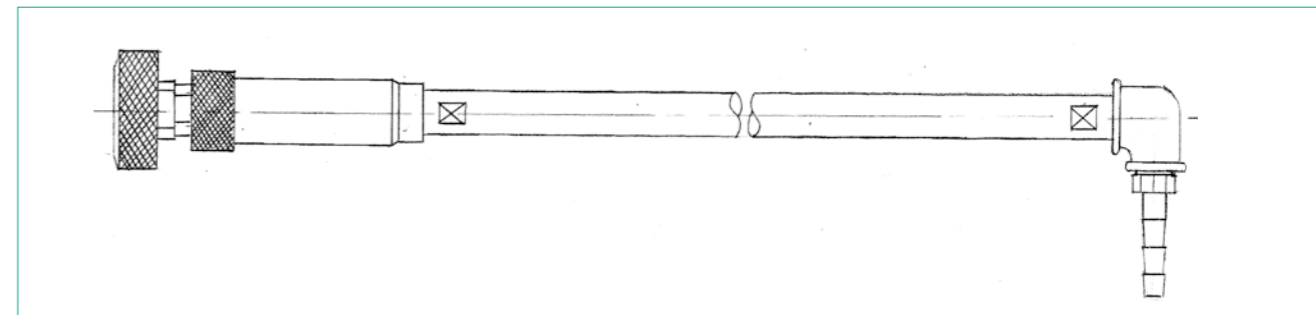
円筒ろ紙法(25φ×90mm用)のダスト捕集器

- 1)ダスト捕集器10型(1形) 商品コード4021-05,10,20
- 2)ダスト捕集器50S型(1形) 商品コード4022-05,10,20
- 3)ダスト捕集器TC型(1形) 商品コード4022-31
- 4)ダスト捕集器TC型(2形) 商品コード4022-32
- 5)ダスト捕集器・小型ダクト用(2形) 4022-42

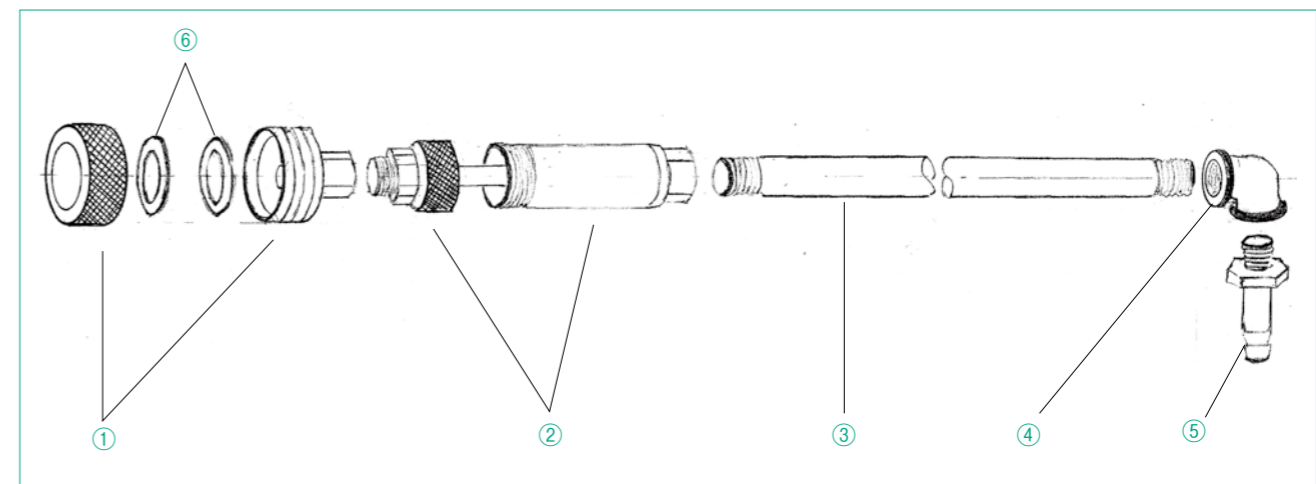
ダスト捕集器10型(ダストホルダー)

\*円筒ろ紙・円形ろ紙共用のダスト捕集器です。  
 \*ドレンの逆流を防ぐためのドレン捕集器を連結しています。  
 \*吸引管(延長管)外径:16φ 材質:SUS  
 \*吸引ノズルは商品コード4025、4026、4027、4029-(円筒型)全サイズに対応します。

仕様		
商品コード	全長(延長管部の長さ)	価格F
4021-05	635(500)mm	¥30,000
4021-10	1,135(1000)mm	¥35,000
4021-20	2,135(2000)mm	¥44,000



ダスト捕集器部品



部品				
図番	商品コード	部品名・規格	価格F	
①	4021-31	ヘッド	¥12,000	
②	4021-33	ドレンキャッチャー	¥11,000	
③	4021-34	延長管16φ (単位:mm)	500	¥6,000
	4021-35		1,000	¥12,000
	4021-36		1,500	¥17,000
	4021-37		2,000	¥21,000
④	4021-39	エルボ	¥2,000	
⑤	4021-40	ホース口	¥3,000	
⑥	4021-41	パッキン	1.シリコン	¥800
	4021-42		2.バルカー-03G	¥1,300
	4021-43		3.高温繊維	¥1,500
	4021-44		4.バイトン	¥1,500
	4021-45		5.アルミ	¥2,500
⑦	4021-38	ソケット(延長管用)	¥3,200	

\*パッキン各材質の使用温度は、下記を参考にして下さい。  
 ①シリコン製 約200℃ ②バルカー-03G 約350℃ ③高温繊維 約800℃  
 ④バイトン 約300℃ ⑤アルミ 約400℃



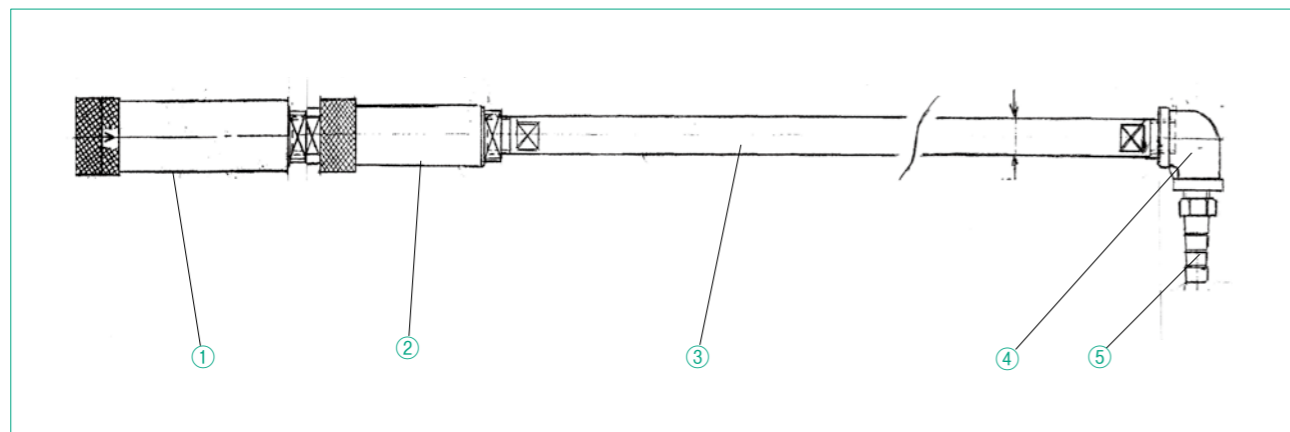
### 50Sダスト捕集器(ダストホルダー)

ヘッド部は円筒ろ紙捕集器S型を使用したタイプです。  
小口径50φmmに対応します。  
吸引管(延長管)外径:16φ

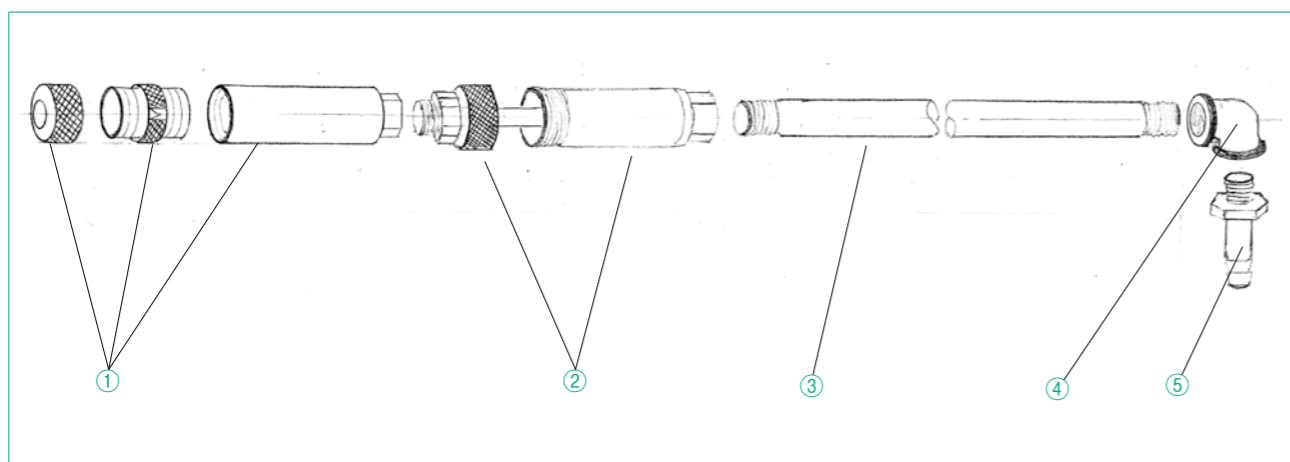
#### 仕様

商品コード	全長(延長管部の長さ)	価格F
4022-05	735(500)mm	¥44,000
4022-10	1,235(1000)mm	¥49,000
4022-20	2,235(2000)mm	¥58,000

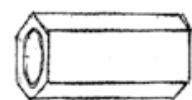
※吸引ノズルは18φまで使用できます。



### ダスト捕集器部品



⑥ソケット(延長管用) 材質:SUS



#### 部品

図番	商品コード	部品名・規格	価格F	
①	4022-55	ダストホルダー-50S型用	¥25,000	
②	4021-33	ドレンキャッチャー	¥11,000	
③	4021-34	延長管16φ (単位:mm)	500	¥6,000
	4021-35		1,000	¥12,000
	4021-36		1,500	¥17,000
	4021-37		2,000	¥21,000
④	4021-39	エルボ	¥2,000	
⑤	4021-40	ホース口	¥3,000	
⑥	4021-38	ソケット(延長管用)	¥3,200	

### 円筒ろ紙用ダスト捕集器 (円筒ろ紙ホルダー)



円筒ろ紙	商品コード	材質	価格F
25φ×90mm用	4023-11	ガラス製	¥4,500
	4023-12	石英ガラス製	¥21,000
	4023-13	SUS製	¥18,000

### 円筒ろ紙用ダスト捕集器保護管(円筒ろ紙ホルダー)

上記、ガラス製(4023-11)、石英ガラス製(4023-12)のダスト捕集器の保護カバーとして使用します。保護キャップで吸引ノズルをしっかり締めつけますので、吸引ノズルの落下防止に、また、流速が早い場所やマイナス圧のダクトにお勧めです。吸引ノズル使用範囲:4φ~20φ(20φ以上ご使用の場合はご相談下さい。)

#### 仕様

商品コード	材質	価格F
4023-30	SUS304	¥38,000



### 円筒ろ紙用ダスト捕集器 S型(ろ紙ホルダーS型)

専用の円筒ろ紙ホルダーにSUS製保護カバーを取付けて使用します。保護カバーキャップで吸引ノズルを締めつけますので、マイナス圧の場所にお勧めです。

#### 仕様

商品コード	品名・部品	価格F
4023-40	ガラス製ホルダー入セット	¥40,000
4023-41	保護カバー-SUS製	¥35,000
4023-42	ガラス製ホルダー	¥5,000
4023-43	石英ガラス製ホルダー	¥21,000



## 吸引ノズル (1形用)

円筒ろ紙サイズ : 25φ×90mm



ガラス製吸引ノズルの形状  
写真左 3φ~16φまで  
写真右 17φ~24φまで



SUS製ノズルの  
4φ~20φまでの  
形状

\*種類の材質を取り揃えています。排ガス温度により使い分けます。  
\*目安の温度は、ガラス400℃以下、石英ガラス1000℃以下、  
SUS800℃以下です。  
\*品質維持を図るためノズル径は小数点1桁まで表示しています。

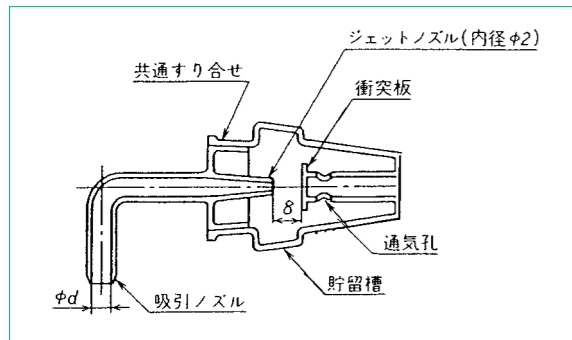
仕 様 (単位:mm)

ガラス製					
ノズル径	商品コード	価 格F	ノズル径	商品コード	価 格F
3φ	4025-03	¥2,800	15φ	4025-15	¥3,200
4φ	4025-04	¥2,800	16φ	4025-16	¥3,200
5φ	4025-05	¥2,800	17φ	4025-17	¥3,800
6φ	4025-06	¥2,800	18φ	4025-18	¥3,800
7φ	4025-07	¥2,800	19φ	4025-19	¥3,800
8φ	4025-08	¥2,800	20φ	4025-20	¥3,800
9φ	4025-09	¥2,800	21φ	4025-21	¥4,500
10φ	4025-10	¥2,800	22φ	4025-22	¥4,500
11φ	4025-11	¥3,200	23φ	4025-23	¥4,800
12φ	4025-12	¥3,200	24φ	4025-24	¥4,800
13φ	4025-13	¥3,200	25φ	4025-25	¥5,000
14φ	4025-14	¥3,200	26φ	4025-26	¥5,000

石英ガラス製			SUS製		
ノズル径	商品コード	価 格F	ノズル径	商品コード	価 格F
4φ	4026-04	¥10,000	12φ	4026-12	¥10,800
5φ	4026-05	¥10,000	13φ	4026-13	¥10,800
6φ	4026-06	¥10,000	14φ	4026-14	¥10,800
7φ	4026-07	¥10,000	15φ	4026-15	¥10,800
8φ	4026-08	¥10,000	16φ	4026-16	¥10,800
9φ	4026-09	¥10,000	18φ	4026-18	¥13,000
10φ	4026-10	¥10,000	20φ	4026-20	¥13,000
11φ	4026-11	¥10,800	22φ	4026-22	¥15,000

(単位:mm) \*サイズ、材質に関係なく、10個以上まとめてご注文の時は通常価格より値引いたします。

\*SUS製の奇数ノズルは特注対応になります。



## インパクト付吸引ノズル

仕 様 材質 : ガラス (単位:mm)

ノズル径	商品コード	価 格F	ノズル径	商品コード	価 格F
4φ	4029-04	¥15,000	12φ	4029-12	¥16,000
6φ	4029-06	¥15,000	14φ	4029-14	¥16,000
8φ	4029-08	¥15,000	16φ	4029-16	¥16,000
10φ	4029-10	¥15,000	クランプ	4029-24	¥3,000

## 円筒ろ紙:25φ×90mm

一般的には、シリカ製ろ紙が多く使用されています。  
ワットマンシリカ製ろ紙は、高純度微細シリカ繊維(99.6% SiO<sub>2</sub>)に強度を増すため純度の高いアルミナバインダーを使用しています。  
また、加熱に対して重量の減量を少なく安定させるため、900℃の温度で1時間熱処理を施しています。



仕 様	商品コード	規格	材質	入数	価格J
	4627-25	25φ×90	シリカ	10本/箱	¥10,200

## 関連部品

### ろ紙秤量ケースセット(格納箱入)

あらかじめ秤量したろ紙をガラス製秤量ケースの中に入れ現場での持込み測定を容易にします。  
また測定後のろ紙の保管に便利です。  
秤量ケース10個まで格納するアルミ製格納箱入です。

仕 様

型 式	内 容	価 格F
4626-10	円筒ろ紙用秤量ケース10個入 箱の寸法 ■(W)300×(D)150×(H)180mm	¥46,000
4626-01	秤量ケース円筒ろ紙用(ガラス部のみ)	¥2,300



### 格納箱

商品コード: 4626-30  
価 格 F: ¥20,000

円筒ろ紙用吸引ノズル10個及び円筒ろ紙ホルダー2個を収納するアルミ製格納箱です。  
現場の持運びに便利です。

仕 様	内 容
	円筒ろ紙用吸引ノズル10個入
	ダスト捕集器(ろ紙ホルダー)2個入
寸法/重量	(W)355×(D)180×(H)130mm/1.7kg

※吸引ノズル、ろ紙ホルダーは含まれていません。

### シリカウール

商品コード: 4632-01  
価 格 F: ¥20,000

単 位 不透明石英製:1kg入



### 耐熱テープ

仕 様	商品コード	寸法(幅×長さ×厚さ)	価 格F
	4633-25	25mm×30m×2mm	¥24,000
	4633-50	50mm×30m×2mm	¥28,000

耐火・断熱被服、耐熱パッキン材として石綿の代用として使用できます。長さは30m巻きです。  
最高使用温度:1000℃ 織り方:平織



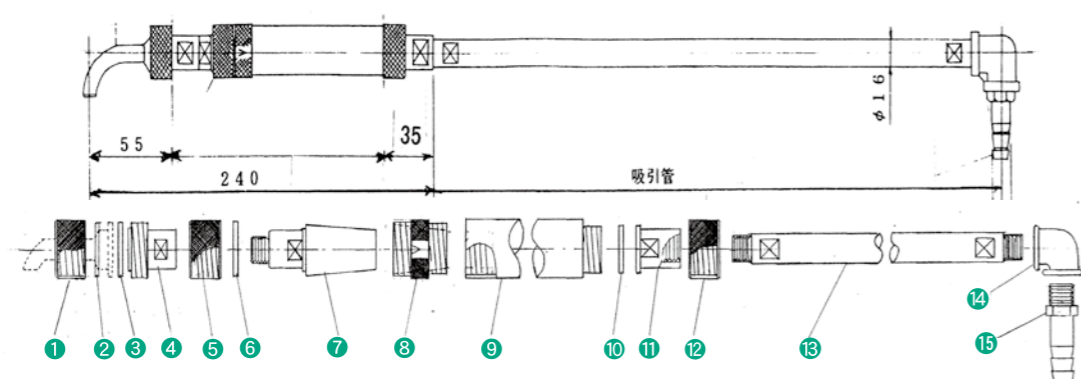
## ダスト捕集器TC型

**特長** TC型ダスト捕集器は、小口径(50φmm)の測定孔に挿入できるダスト捕集器です。捕集器の形状は円筒ろ紙用1形、2形と円形ろ紙用1形、2形を取り揃えています。それぞれへの形状変更は部品交換で簡単に出来る、互換性のある大変便利なダスト捕集器です。吸引ノズルはTC型ダスト捕集器専用(円筒、円形ろ紙共用)のSUS製を用意しています。吸引ノズルを締め付けて固定しますので、落下等のトラブルは防げて安心してお使いいただけます。

### 仕様

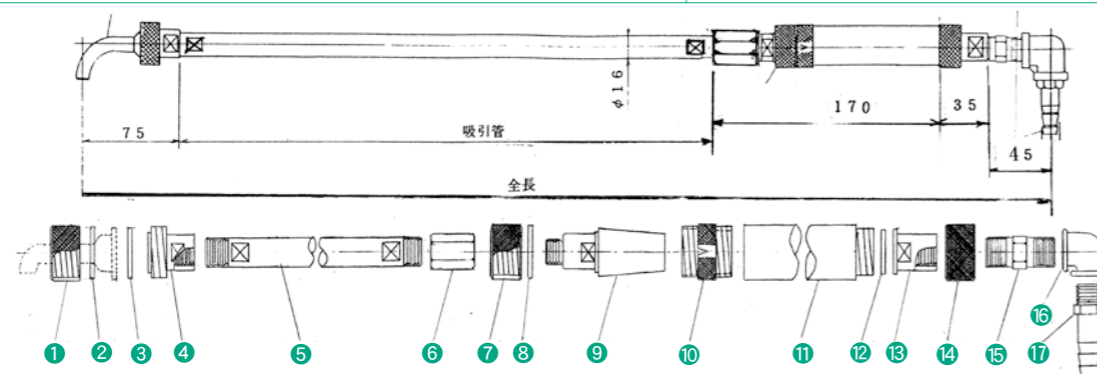
ろ紙	円筒ろ紙:25φ×90mm	
JIS形式	1形	2形
商品コード	4022-31	4022-32
価格F	¥81,000	¥89,000
吸引管	外径:16φ×長さ:500mm	

### 円筒ろ紙用1形



No	部品名(呼び名)	No	部品名(呼び名)	No	部品名(呼び名)	No	部品名(呼び名)
1	キャップ(A)	5	キャップ(B)	9	円筒ろ紙ホルダー部	13	吸引管16φ(両端オスネジ)
2	パッキン: 28φ×22φ×2t	6	パッキン: 28φ×22φ×2t	10	パッキン: 24φ×15φ×2t	14	エルボ PS 3/8
3	パッキン: 28φ×22φ×2t	7	テーパ管オス型	11	アダプター(B)	15	吸引ホースノズル:13φ PS 3/8
4	アダプター(A)	8	テーパ管メス型	12	キャップ(C)		

### 円筒ろ紙用2形



No	部品名	No	部品名	No	部品名	No	部品名
1	キャップ(A)	6	ソケット(2形円筒用)	11	円筒ろ紙ホルダー部	16	エルボ PS 3/8
2	パッキン: 28φ×22φ×2t	7	キャップ(B)	12	パッキン: 24φ×15φ×2t	17	吸引ホースノズル:13φ PS 3/8
3	パッキン: 28φ×22φ×2t	8	パッキン: 28φ×22φ×2t	13	アダプター(B)		
4	アダプター(A)	9	テーパ管オス型	14	キャップ(C)		
5	吸引管16φ(両端オスネジ)	10	テーパ管メス型	15	連結管(2形用・両端オスネジ)		

## 吸引ノズル(TC型専用ノズル)

### 部品

ノズル径	商品コード	価格F
4φ	4030-04	¥15,000
6φ	4030-06	¥15,000
8φ	4030-08	¥15,000
10φ	4030-10	¥15,000
12φ	4030-12	¥17,000
14φ	4030-14	¥17,000
16φ	4030-16	¥17,000
18φ	4030-18	¥22,000
20φ	4030-20	¥22,000

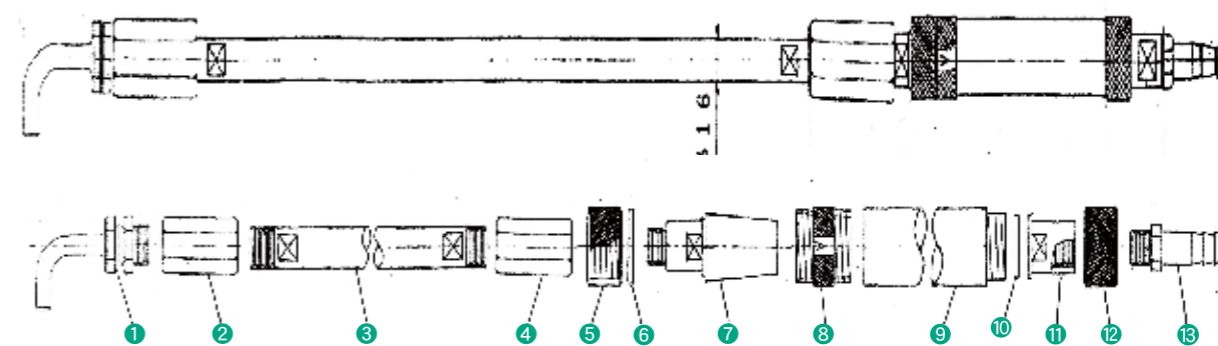


## ダスト捕集器(小型ダクト用)

### 特長

高温域の小型ダクト用に最適な2形捕集器です。標準タイプの全長は約830mmです。(吸引管は16φ×500mmを付属) 吸引管の長さは任意に変更できます。吸引ノズルはネジ締めで固定しますので、脱落等の心配はありません。吸引ノズルは専用のロックナット付です。ロックナットはノズルの方向を合わせるのに大変便利です。材質はSUS304です。

ろ紙	円筒ろ紙
JIS形式	2形
価格F	¥68,000
商品コード	4022-42

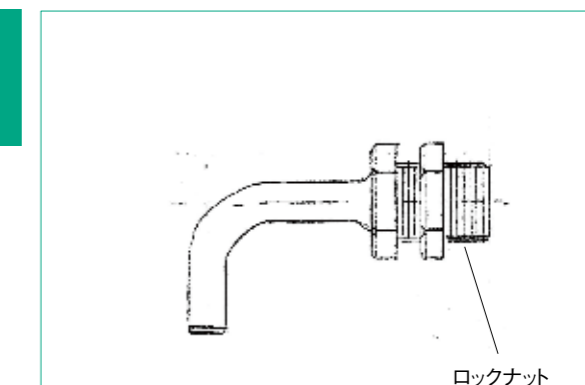


No	部品名(呼び名)	No	部品名(呼び名)	No	部品名(呼び名)	No	部品名(呼び名)
1	吸引ノズル(ロックナット付)	5	キャップ(B)	9	円筒ろ紙ホルダー部	13	吸引ホースノズル:13φ PS 3/8
2	ソケット(2形円筒用)	6	パッキン: 28φ×22φ×2t	10	パッキン: 24φ×15φ×2t		
3	吸引管16φ(両端オスネジ)	7	テーパ管オス型	11	アダプター(B)		
4	ソケット(2形円筒用)	8	テーパ管メス型	12	キャップ(C)		

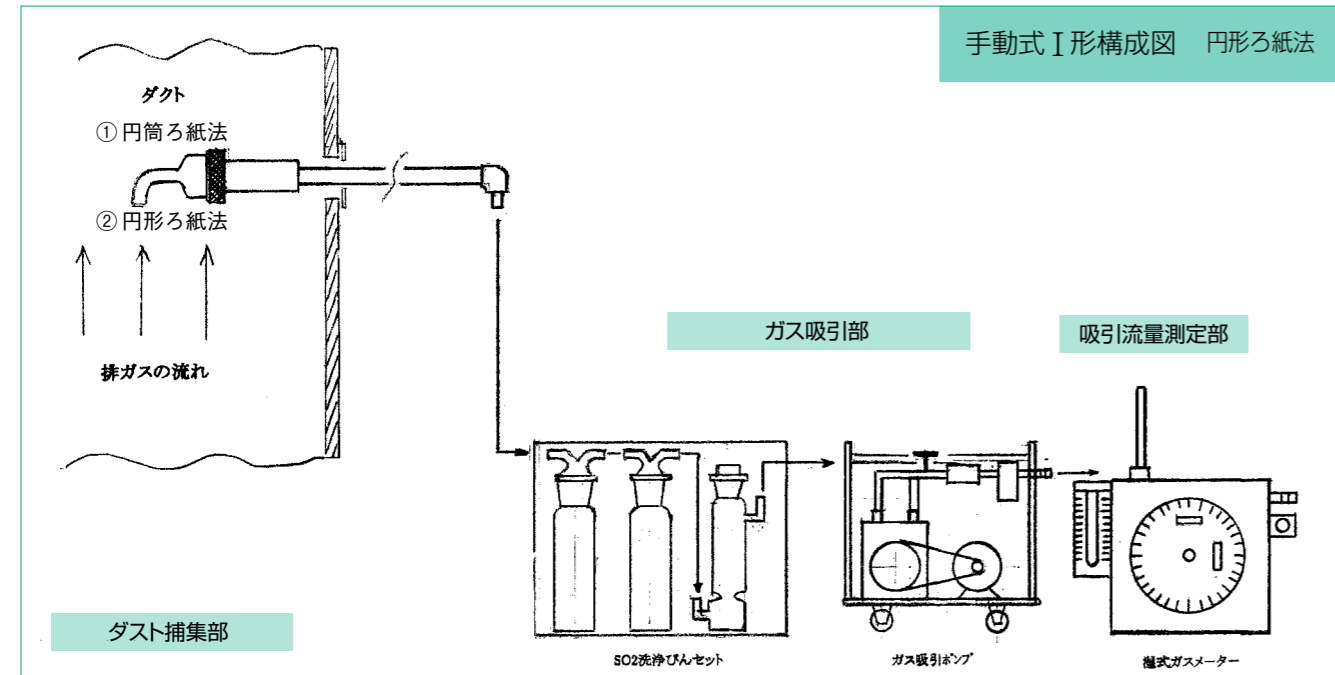
## 吸引ノズル(ロックナット式) (小型ダクト用ダスト捕集器専用)

### 部品

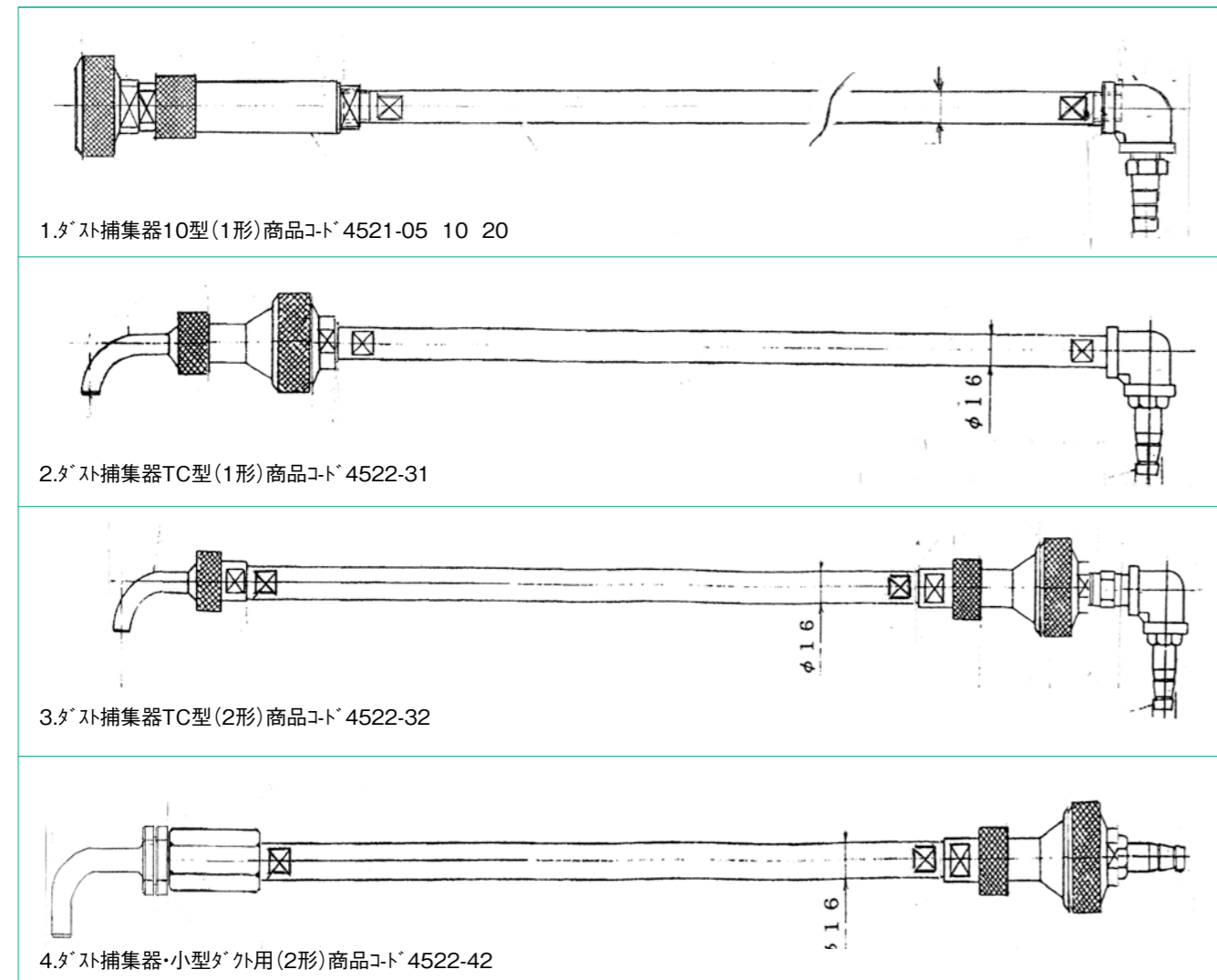
商品コード	ノズル径	価格F
4031-03	3φ	¥15,000
4031-04	4φ	¥15,000
4031-05	5φ	¥15,000
4031-06	6φ	¥15,000







円形ろ紙法(42φ,37φ)のダスト捕集器



ダスト捕集器・円形ろ紙用

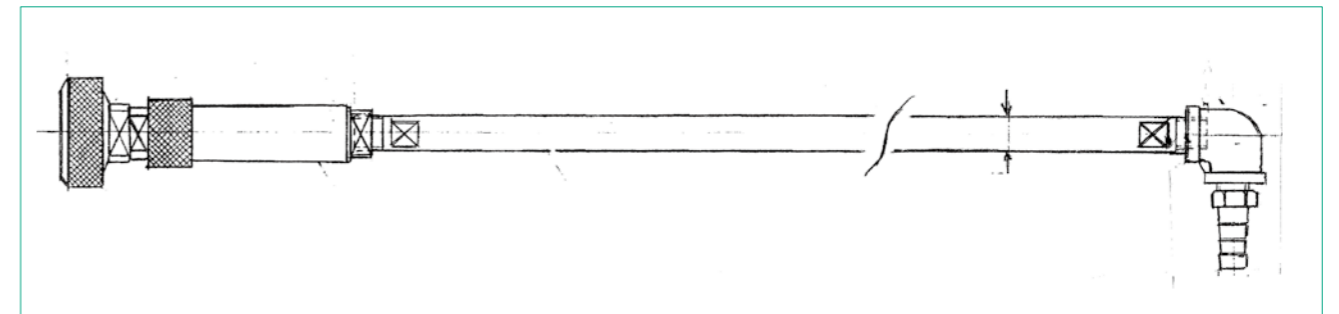
ダスト捕集器10型(ダストホルダー)・円形ろ紙用

\*ダスト捕集器には金網(商品コード4530-37)が付属します。  
 \*円形ろ紙サイズは42φを標準にしています。  
 \*37φをお使いの際は、ろ紙クリップ37φを別途お買い求めください。

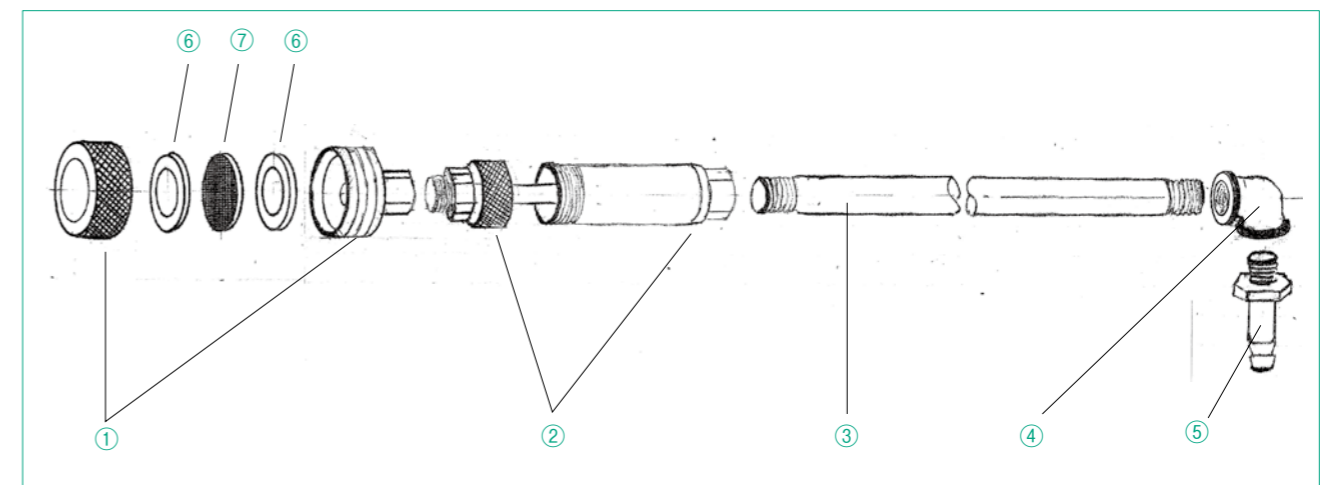
仕様

商品コード	全長(延長管部の長さ)	価格F	材質
4521-05	635(500)mm	¥32,000	SUS
4521-10	1,135(1,000)mm	¥37,000	
4521-20	2,135(2,000)mm	¥46,000	

※吸引ノズルはNG25(円筒型)の全サイズに対応します。



ダスト捕集器部品



⑥パッキン(大小2枚セット)



寸法:(大)外径46φ×内径36φ×厚さ2t(アルミは1t)  
 寸法:(小)外径43φ×内径33φ×厚さ1.5t~2t(アルミは1t)

図番:⑦金網42φ×1t/材質:SUS



図番:⑧ろ紙クリップ37φ/材質:SUS



図番:⑨ソケット(延長管用)材質:SUS



部品

図番	商品コード	部品名・規格	価格F		
①	4021-31	ヘッド	¥12,000		
②	4021-33	ドレンキャッチャー	¥11,000		
		500	¥6,000		
③	4021-35	延長管	1,000 ¥12,000		
		16φ(mm)	1,500 ¥17,000		
			2,000 ¥21,000		
④	4021-39	エルボ	¥2,000		
⑤	4021-40	ホース口	¥3,000		
		4021-41	1)シリコン	¥800	
⑥	4021-42	2)バルカ-03G	¥1,300		
		4021-43	3)高温用繊維	¥1,500	
			4021-44	4)バイトン	¥1,500
				4021-45	5)アルミ
		⑦	4530-42	金網42φ	¥2,200
⑧	4530-37	ろ紙クリップ37φ	¥6,200		
⑨	4021-38	ソケット(延長管用)	¥3,200		

円形ノズル(I形用)

円形ろ紙サイズは42φを標準にしています。  
37φをお使いの際は、ろ紙クリップ37φを別途お買い求めください。  
3種類の材質を取り揃えています。排ガス温度により使い分けます。  
目安の温度は、ガラス400℃以下、石英ガラス1000℃以下、SUS800℃以下です。



材質 ガラス		
商品コード	ノズル径	価格F
4525-04	4φ	¥4,200
4525-05	5φ	¥4,200
4525-06	6φ	¥4,200
4525-07	7φ	¥4,200
4525-08	8φ	¥4,200
4525-09	9φ	¥4,200
4525-10	10φ	¥4,200
4525-11	11φ	¥4,400
4525-12	12φ	¥4,400
4525-13	13φ	¥4,400
4525-14	14φ	¥4,400
4525-15	15φ	¥4,400
4525-16	16φ	¥4,400
4525-18	18φ	¥5,000
4525-20	20φ	¥5,000

材質 石英ガラス		
商品コード	ノズル径	価格F
4526-04	4φ	¥18,000
4526-05	5φ	¥18,000
4526-06	6φ	¥18,000
4526-07	7φ	¥18,000
4526-08	8φ	¥18,000
4526-09	9φ	¥18,000
4526-10	10φ	¥18,000
4526-11	11φ	¥21,000
4526-12	12φ	¥21,000
4526-13	13φ	¥21,000
4526-14	14φ	¥21,000
4526-15	15φ	¥21,000
4526-16	16φ	¥21,000
4526-18	18φ	¥23,000
4526-20	20φ	¥23,000

材質 SUS		
商品コード	ノズル径	価格F
4527-04	4φ	¥16,000
4527-06	6φ	¥16,000
4527-08	8φ	¥16,000
4527-10	10φ	¥16,000
4527-12	12φ	¥19,000
4527-14	14φ	¥19,000
4527-16	16φ	¥19,000
4527-18	18φ	¥21,000
4527-20	20φ	¥21,000

奇数サイズも出来ます。ご照会ください。

円形ろ紙: 42φ

29-1

ワットマン石英繊維ろ紙QM-Bは、高純度(99.6%)微細石英繊維を使用し、熱処理が施されています。また、バインダーは一切含まれておらず、強度を持たせるため、少量(重量比5%)NOホウケイ酸ガラス繊維が使用されています。

仕様

規格	入数(箱)	材質
QM-B	50枚	石英繊維

商品コード: 4628-42  
価格J: ¥16,200



ろ紙秤量ケースセット(格納箱入)

あらかじめ秤量したろ紙をガラス製秤量ケースの中に入れ現場での持ち帰り測定を容易にします。  
また測定後のろ紙の保管に便利です。  
秤量ケース10個まで格納するアルミ製格納箱入です。

仕様

型式	内容	価格F
4626-20	円形ろ紙用秤量ケース10個入 箱の寸法 (W)355×(D)160×(H)105mm	¥38,000
4626-02	秤量ケース円形ろ紙用(ガラス部のみ)	¥2,000



ダスト捕集器TC型

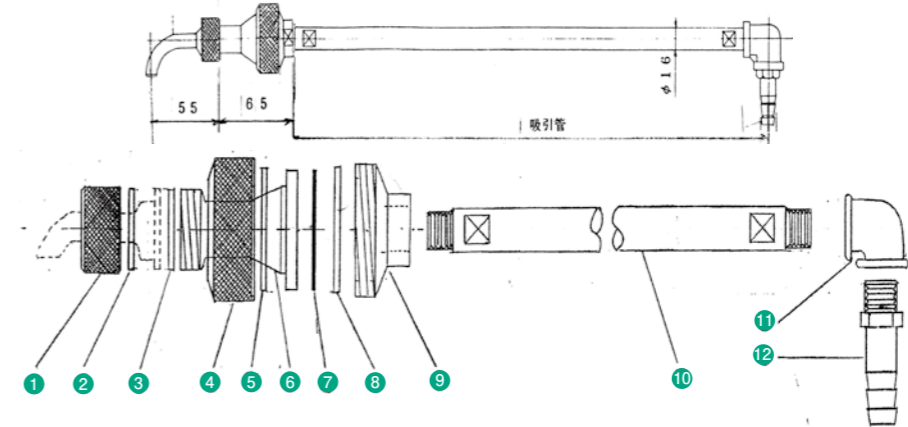
特長

TC型ダスト捕集器は、小口径(内径50φmm)の測定孔に挿入できるダスト捕集器です。捕集器の形状は円形ろ紙用1形、2形と円筒ろ紙1形、2形を取り揃えています。円形ろ紙サイズは42φを標準にしています。37φをお使いの際は、ろ紙クリップ37φを別途お買い求め下さい。  
それぞれへの形状変更は部品交換で簡単に出来る、互換性の高い大変便利なダスト捕集器です。  
材質はSUS製です。吸引管の長さは変更出来ます。  
吸引ノズルはTC型ダスト捕集器専用(円筒、円形ろ紙共用)のSUS製を用意しています。

仕様

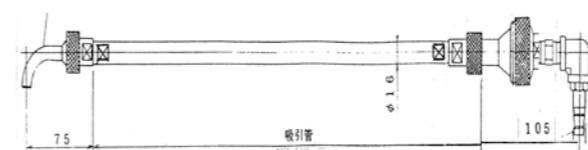
ろ紙	円形ろ紙	
JIS形式	1形	2形
商品コード	4522-31	4522-32
価格F	¥50,000	¥72,000
吸引管	外径:16φ×長さ:500mm	

円形ろ紙用1形

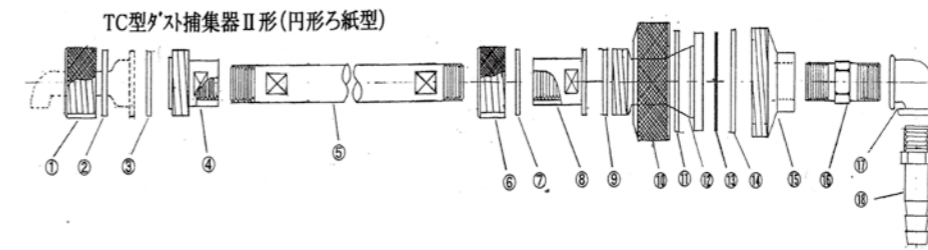


No	部品名	No	部品名	No	部品名	No	部品名
1	キャップ(A)	4	キャップ(D)	7	金網	10	吸引管16φ(両端オスネジ)
2	パッキン:28φ×22φ×2t	5	パッキン:46φ×36φ×2t	8	パッキン:43φ×33φ×2t	11	エルボ PS3/8
3	パッキン:28φ×22φ×2t	6	円形ろ紙ホルダー部(A)	9	円形ろ紙ホルダー部(B)	12	吸引ホースノズル13φ/PS3/8

円形ろ紙用2形



No	部品名	No	部品名
1	キャップ(A)	5	吸引管16φ(両端オスネジ)
2	パッキン:28φ×22φ×2t	6	キャップ(A)
3	パッキン:28φ×22φ×2t	7	パッキン:28φ×22φ×2t
4	アダプター(A)	8	アダプター(C)
		9	パッキン:28φ×22φ×2t
		10	キャップ(D)
		11	パッキン:46φ×36φ×2t
		12	円形ろ紙ホルダー部(A)
		13	金網
		14	パッキン:43φ×33φ×2t
		15	円形ろ紙ホルダー部(B)
		16	連結管(2形用両端オスネジ)
		17	エルボ PS3/8
		18	吸引ホースノズル13φ/PS3/8



吸引ノズル(TC型専用ノズル)

部品

商品コード	ノズル径	価格F	商品コード	ノズル径	価格F
4030-04	4φ	¥15,000	4030-14	14φ	¥17,000
4030-06	6φ	¥15,000	4030-16	16φ	¥17,000
4030-08	8φ	¥15,000	4030-18	18φ	¥22,000
4030-10	10φ	¥15,000	4030-20	20φ	¥22,000
4030-12	12φ	¥17,000			



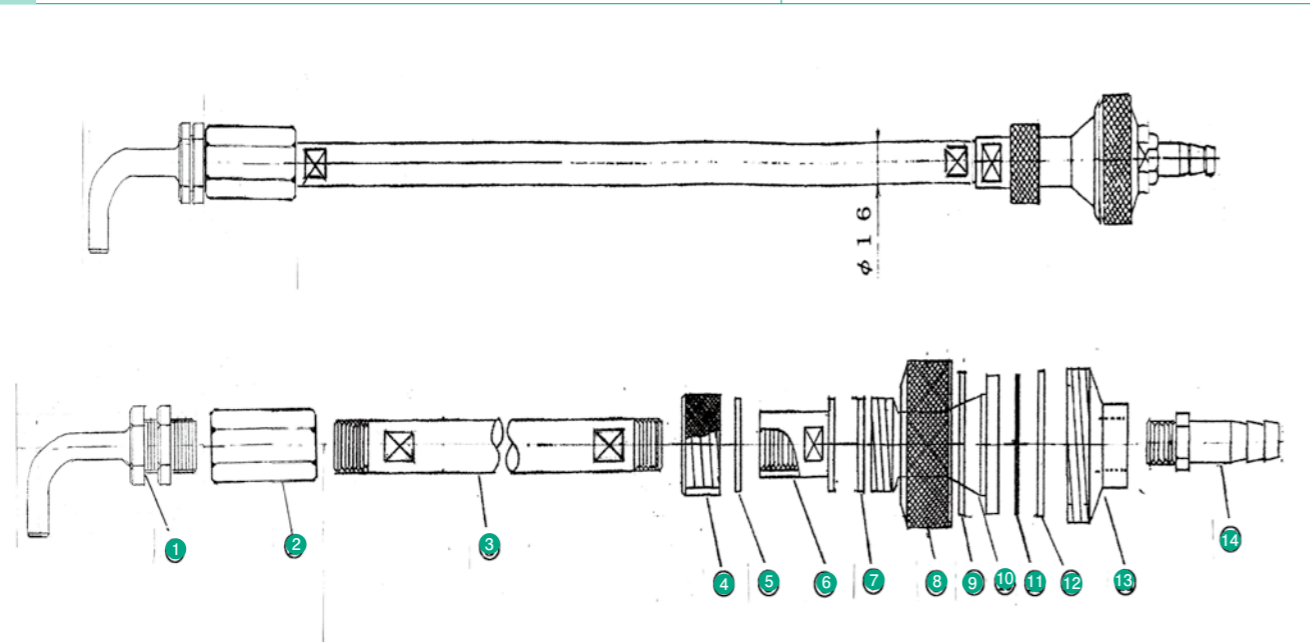


ダスト捕集器小型ダクト用

**特長** 高温域の小型ダクト用に最適な2形捕集器です。  
標準タイプ<sup>1)</sup>の全長は約700mmです。(吸引管は16φ×500mmを付属)  
吸引管の長さは任意に変更できます。  
吸引ノズルはネジ締めで固定しますから、脱落等の心配はありません。  
吸引ノズルは専用のロックナット付です。  
ロックナットはノズルの方向を合わせるのに大変便利です。  
適用ろ紙サイズは42φですが、37φでご使用の場合は別途ろ紙クリップ<sup>2)</sup>をお買い求め下さい。  
材質はSUS304です。

仕様	
ろ紙	円形ろ紙
JIS形式	2形
商品コード	4522-42
価格F	¥63,000

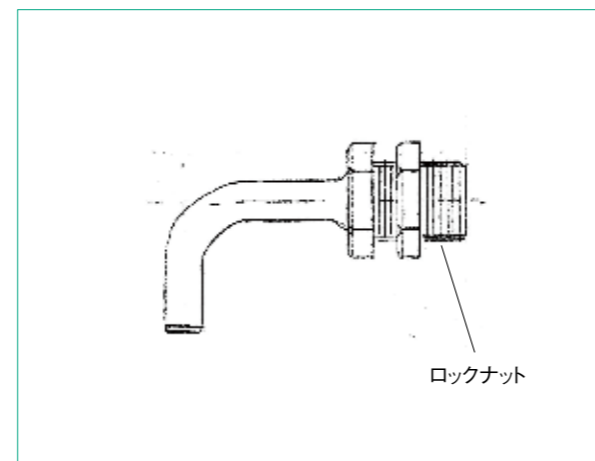
円形ろ紙用2形



No	部品名(呼び名)	No	部品名(呼び名)	No	部品名(呼び名)
1	吸引ノズル(ロックナット付)	6	アダプター(C)	11	金網
2	ソケット	7	パッキン:28φ×22φ×2t	12	パッキン:43φ×33φ×2t
3	吸引管16φ(両端オスネジ)	8	キャップ(D)	13	円形ろ紙ホルダー部(B)
4	キャップ(A)	9	パッキン:46φ×36φ×2t	14	吸引ホースノズル13φ/PS3/8
5	パッキン:28φ×22φ×2t	10	円形ろ紙ホルダー部(A)		

吸引ノズル(ロックナット式)  
(小型ダクト用ダスト捕集器専用)

商品コード	ノズル径	価格F
4031-03	3φ	¥15,000
4031-04	4φ	¥15,000
4031-05	5φ	¥15,000
4031-06	6φ	¥15,000



関連部品

SO<sub>2</sub>洗浄びんセット  
(3本組)

商品コード: 4619-03  
価格F: ¥72,000

仕様	
構成	SO <sub>2</sub> 洗浄びん700mL・ミスト除去びん(綿入)700mL 乾燥びん(綿入)500mL・格納箱(木製)
寸法/重量	(W)420×(D)145×(H)400mm/4.5kg

個別部品(材質:ガラス製)		
商品コード	部品名	価格F
4619-10	SO <sub>2</sub> 洗浄びん700mL	¥19,500
4619-11	ミスト除去びん(綿入)700mL	¥20,000
4619-12	乾燥びん500mL	¥14,000
4619-13	びん700ml	¥9,500
4619-14	中栓・SO <sub>2</sub> 洗浄びん用	¥10,500



SO<sub>2</sub>洗浄びん  
5Lセット

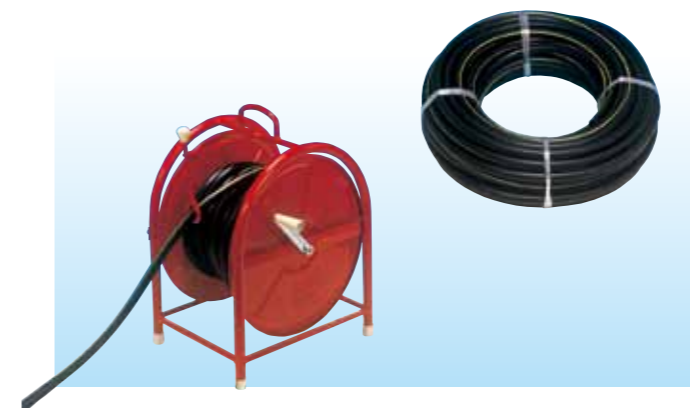
商品コード: 4619-05  
価格F: ¥65,000

仕様	
構成	SO <sub>2</sub> 洗浄びん5L・シリコン栓 吸入/排出用SUSパイプ・格納箱(木製)
寸法/重量	(W)300×(D)250×(H)530mm/6kg



吸引ホース(材質:合成ゴム)

仕様			
商品コード	寸法	長さ	価格F
4618-10	内径:9mm 外径:20mm	10m巻	¥18,000
4618-30		30m/ドラム巻	¥72,000
4618-40	内径:6mm 外径:15mm	40m/ドラム巻	¥90,000
4618-61		10m巻	¥10,500



スモークテスター(煤煙測定器)

煙道排ガスのダストを測定する小型の吸引ポンプ式です。  
ダストはろ紙上に付着させ、比色表と比較する簡単な測定法です。ダスト濃度が10段階のスポットで表示されます。  
測定所要時間は1分以内です。



仕様		
商品コード	規格	価格J
4640-01	ポンプ・ろ紙(100回分)・比色表(1枚)	¥45,000
4640-11	ろ紙(100回分)	¥4,500
4640-12	比色表	¥8,500



ガス吸引部・吸引流量測定部

排ガスを吸引する目的で設計したポンプです。流量調整はバイパスコックを操作して任意に出来る最適な吸引ポンプです。  
 (注)真空ポンプとしての仕様は備えておりませんので、真空用には向きません。

ガス吸引ポンプ



M2-17N005-5



M2-17C050-5

仕 様	M2-17N005-5		M2-17C050-5	
商品コード	4617-05	4617-15	4617-25	4617-35
型 式	M2-17N005-5(50Hz)	M2-17N015-5(50Hz)	M2-17C050-5(50Hz)	M2-17C100-5(50Hz)
商品コード	4617-06	4617-16	4617-26	4617-36
型 式	M2-17N005-6(60Hz)	M2-17N015-6(60Hz)	M2-17C050-6(60Hz)	M2-17C100-6(60Hz)
価 格 J	¥140,000	¥153,000	¥220,000	¥240,000
吸引方式・駆動方式	油回転式・ベルトドライブ		油回転式・ベルトドライブ	
吸引流量(L/min)	5(注1)	15(注1)	50	100
流量調節方式	直列及びバイパスコック		バイパスコック	
フィルター吸引側	—		—	
フィルター排気側	—		エアフィルター	
使用オイルの種類	MR-100.MR-200		MR-100.MR-200	
オイル注入量(ml)	250	350	1000	1300
ホースノズルの口径	10.5φ		14φ	
電源及び始動形式	AC100V 50/60Hz分相始動式		AC100V 50/60Hz分相始動式	
電源接続コード	長さ:2m直付		長さ:2m着脱式	
サーマルプロテクター	—		モーター外に取付け	
モーター定格出力(60Hz)	65W		200W	250W
モーター定格電流(50Hz)	2.55A		5.6A	6.1A
寸 法	W:220×D:200×H:395mm		W:350×D:300×H:710mm	W:350×D:360×H:710mm
重量(Kg)	9.7	11	21	26.3
形 状	取手付		縦型架台キャスター付	

注1:吸引流量は、ガスメーターによるもの(それ以外のはローターメーターによる測定値)

湿式ガスメーター

W-NK-1A W-NK-2.5A W-NKDa-2.5A

仕 様	W-NK-1A	W-NK-2.5A	W-NKDa-2.5A
商品コード	4620-10	4620-25	4620-26
型 式	W-NK-1A	W-NK-2.5A	W-NKDa-2.5A
価 格 M	¥218,000	¥269,000	見積照会
ドラム容量	1ℓ	2.5ℓ	2.5ℓ
測定範囲	2~600ℓ/h	5~1500ℓ/h	5~1500ℓ/h
大指針1回転	1ℓ	5ℓ	5ℓ
拡大指針1回転	0.1ℓ	—	—
最小目盛(cc)	1	20	20
最大積算量	999m <sup>3</sup>	999m <sup>3</sup>	999m <sup>3</sup>
パルス発信単位	—	—	0.1ℓ
寸法(W×D×Hmm)	318×218×484	360×262×510	360×262×510
接続管(ゴム管内径mm)	9.5φ(3/8B)	13.0φ(1/2B)	13.0φ(1/2B)
重量(Kg)(水封入時)	5.6(9.3)	9.5(15.2)	9.5(15.2)
専用格納箱(アルミ製)	付	付	付



W-NK-1A



W-NK-2.5A

ガス吸引ポンプ



M2-17S050-5



M2-17D050-0



M2-17D100-0

仕 様	M2-17S050-5		M2-17D050-0		M2-17D100-0	
商品コード	4617-45	4617-55	4617-70	4617-71		
型 式	M2-17S050-5(50Hz)	M2-17S100-5(50Hz)	M2-17D050-0(50/60Hz)	M2-17D100-0(50/60Hz)		
商品コード	4617-46	4617-56				
型 式	M2-17S050-6(60Hz)	M2-17S100-6(60Hz)				
価 格 J	¥230,000	¥250,000	¥350,000	¥390,000		
吸引方式・駆動方式	油回転式・ベルトドライブ		ダイヤフラム式・モーター直結			
吸引流量(L/min)	50	100	50	100		
流量調節方式	バイパスコック		直列ニードルパイプ			
フィルター吸引側	ダストフィルター		ダストフィルター			
フィルター排気側	エアフィルター		—			
使用オイルの種類	MR-100.MR-200		—			
オイル注入量(ml)	1,000	1,300	—			
ホースノズルの口径	14φ		14φ			
電源及び始動形式	AC100V 50/60Hz分相始動式		AC100V 50/60Hz進相コンデンサー駆動			
電源接続コード	長さ:2m直付		長さ:2m着脱式			
サーマルプロテクター	モーター外に取付け		モーター内に取付け			
モーター定格出力(50Hz)	200W	250W	150W			
モーター定格電流(50Hz)	5.6A	6.1A	3.4A			
寸 法	W:450×D:240×H:570mm		W:290×D:210×H:345mm	W:360×D:210×H:345mm		
重量(Kg)	23	28.8	15.5	19.5		
形 状	横型架台キャスター付		取手付			

乾式ガスメーター

DC-2C

仕 様	DC-2C
商品コード	4621-21
型 式	DC-2CM
価 格 M	¥123,000
測定範囲	10~2000ℓ/h
計量室体積	0.7ℓ/rev
カウンター1回転	1ℓ
カウンター最小目盛(cc)	5
カウンター最大積算量	999m <sup>3</sup>
発信器(オプション)	0.01/0.001ℓ/P
デジタル温度計(ガス温)	LED表示、精度±1.0°C
接続管(ゴム管内径mm)	1/2B(13φ)
重量(Kg)	2.5
専用格納箱(アルミ製)	付

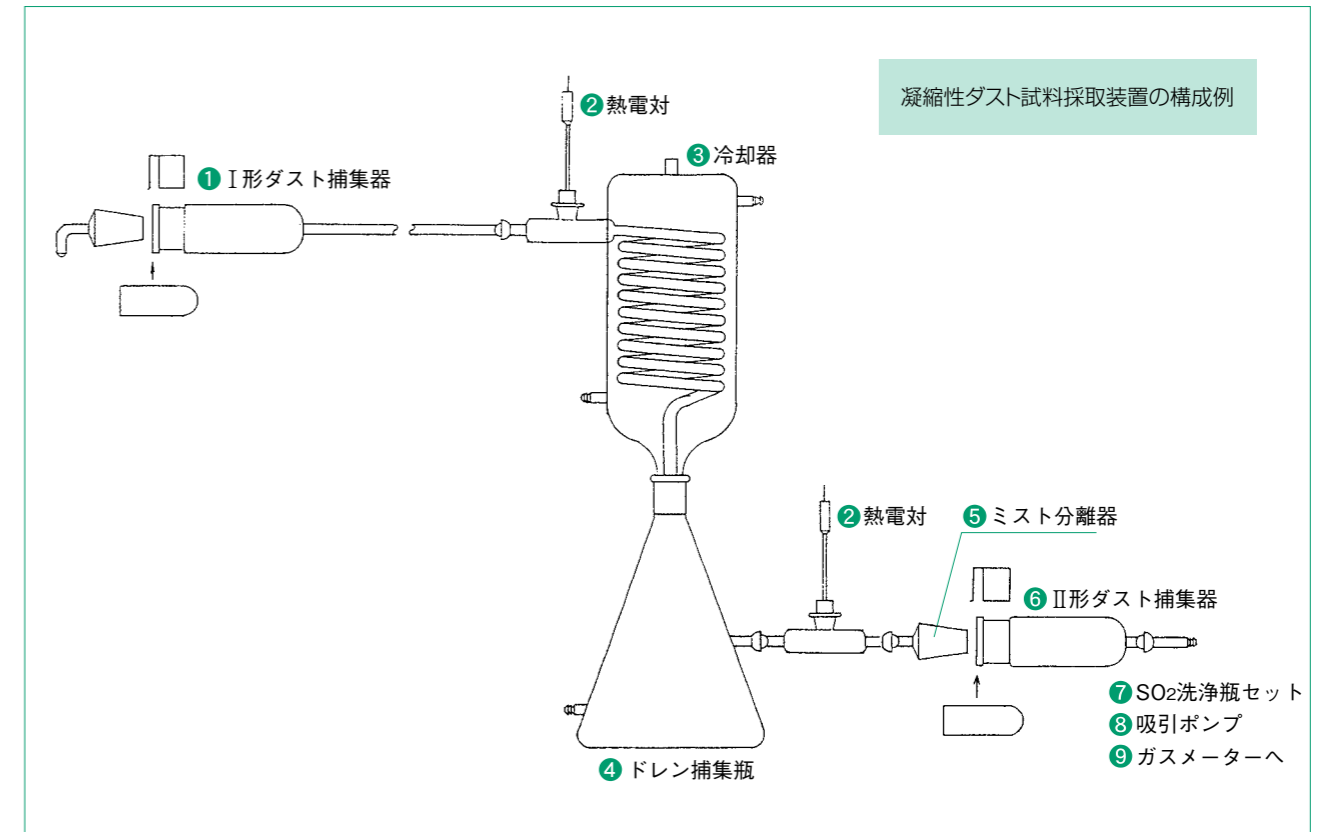
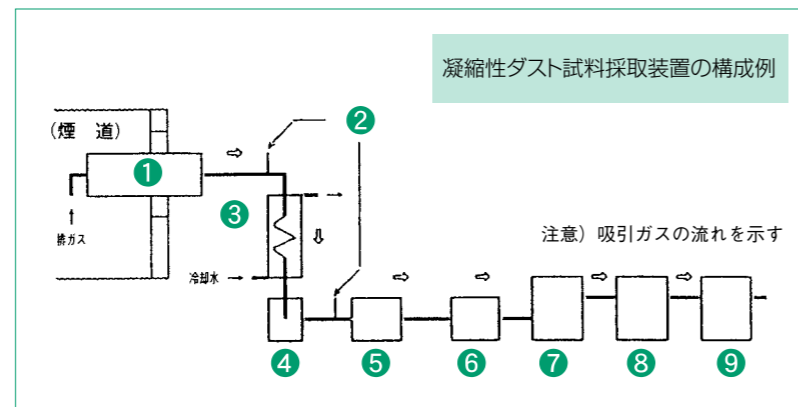


凝縮性ダスト試料採取装置  
水-間接冷却法



**凝**縮性ダストとは、煙道から大気中に排出された排ガスが大気温度まで冷却された場合、凝縮作用により生成したダスト及びミスト等の総称で、いわゆる「二次生成粒子」の原因物質として注目されています。凝縮性ダストは、従来のJIS-Z8808 I形ダスト試料採取装置では、ろ過材を通貨するため捕集できません。したがって、排ガスを大気温度まで冷却し、その中に含まれるダスト及びミストを粒子化し、ろ過捕集しなければなりません。しかし、排ガスを均一かつ急速に大気温度まで冷却することは極めて困難で、共存する水分の分離にも問題があり、これまで凝縮性ダストの定量的な測定方法は、まだ確立されていません。

環境省では、測定方法について、(財)日本品質保証機構に委託し、学識経験者及び地方自治体のダスト測定孔担当者からなる検討会を組織して、平成4年度以来各種の測定方法につき調査研究を続けた結果、現時点では、排ガスの流路を外部より水冷する「水-間接冷却法」が実用的であるとの結論に達し、標準的な試料採取方法として採用することにしました。



各部の仕様

① I形ダスト捕集器

JIS-Z-8808に規定するI形円筒又は円形濾紙を使用します。但し、ダスト中に含まれる重金属を分析する場合は、ノズル、濾紙ホルダー、ガス吸引管の材質は金属成分の影響を避けるため、硬質ガラス製又は、石英製となります。(破損防止のため保護管を組み込むことも出来ます。)

② 熱電対

熱電対は吸引したガスの冷却前後の温度を測定する為に設置するもので、冷却器の前と、ドレン捕集瓶の後ろに設置します。

③ 冷却器

冷却器は、スパイラル形のガラス管を使用したもので、外部から氷水などを循環して吸引ガスの温度を20℃(気温)前後まで冷却します。尚、試料採取後にスパイラル管内に付着した水滴は、管上部コックより、蒸留水を流し込み洗浄し、ドレン捕集瓶に捕集します。

④ ドレン捕集瓶

吸引ガスの冷却に伴い発生するドレンは、スパイラル管を流下していきますので、このドレン捕集瓶にためます。尚、ドレンが多く溜まりますと、底部排出コックを開け別の容器へ移します。

⑤ ミスト分離器

ドレン捕集瓶を通して、II形ダスト捕集器へ入る吸引ガスがミストを伴う場合は、濾紙が濡れて破損する恐れがあるため、JIS-Z-8808に規定するミスト分離器を使用します。

⑥ II形ダスト捕集器

JIS-Z-8808に規定するII形円筒又は円形濾紙ホルダーを使用します。

⑦ SO<sub>2</sub>洗浄瓶セット

JIS-Z-8808に規定する、洗浄瓶セットを使用します。

⑧ 吸引ポンプ

JIS-Z-8808に規定する、油回転式吸引ポンプ又は、ダイヤフラム式吸引ポンプを使用します。吸引流量は、50L/min又は100L/minのものを使用します。

⑨ ガスメーター

JIS-Z-8808に規定する、1回転5L又は10Lのものを用います。

濾紙ホルダー、ガス吸引管、ミスト分離器等との、接合部は、リークがないように注意し、通常ボールジョイントや擦り合せ機構を用いて接合します。  
※必要に応じて、特注品製作いたします。



全硫黄酸化物ガス採取装置

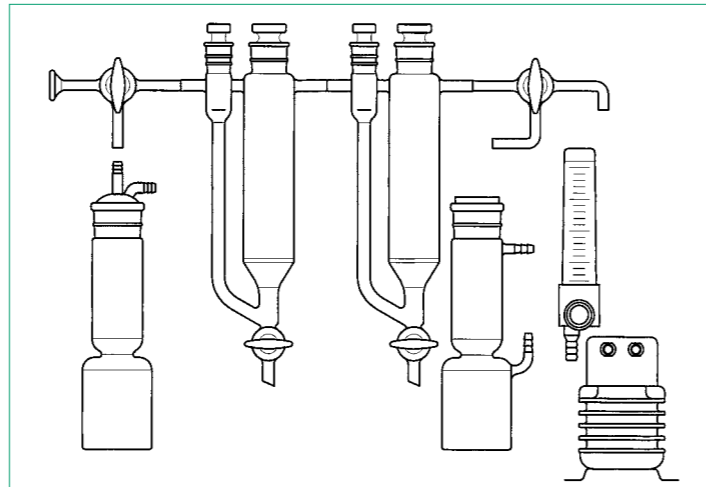
JIS-K-0103準拠

商品コード:5080-01 型式:M2-SA 価格F:¥280,000

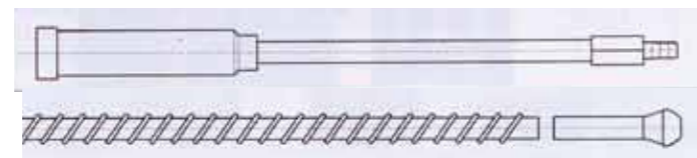
M2-SA型は小型のダイヤフラム吸引ポンプをセットし、コンパクトにまとめ使い易く設計されています。

仕様

	部品名	商品コード
本 構 成 品	三方コック・入口用(1個)	5080-11
	三方コック・出口用(1個)	5080-12
	ガス吸引びん(2個)	5080-13
	洗浄びん150mL(1個)	5080-41
	乾燥びん(1個)	5080-42
	フローメーター0~2L/min(1個)	5080-44
	吸引ポンプmax4.5L/min(1個)	5080-45
	吸引管SUS製500mm(1個)	5080-48
	シリコンチューブ・ボール付	5080-49
	収納箱(木製)及び取付け金具(1式)	
寸法/重量	(W)400×(D)230×(H)360mm/6kg	
付 属 品	リボンヒーター(1個)	3014-10
	スライダー(1個)	3013-12
別 売 品	湿式ガスメーター(W-NK-1A)	4620-10
	吸引ホース(6φ×15φ)	4618-61

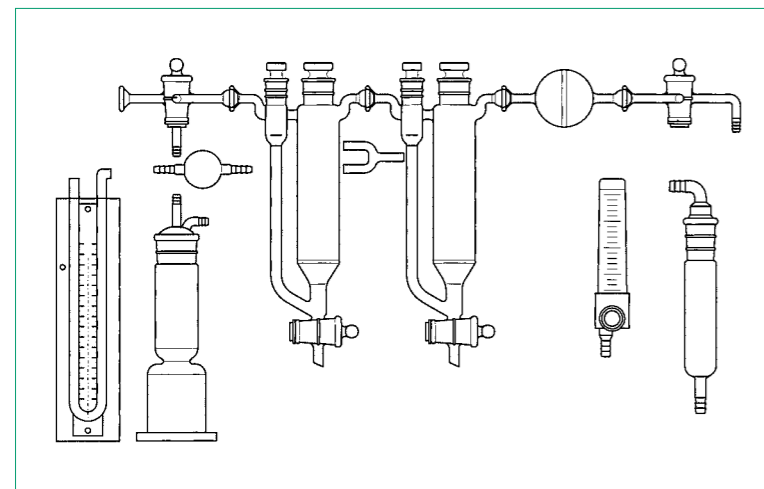


\*\*吸引管SUS製とシリコンチューブ・ボール付きの形状\*\*



商品コード:5080-02 型式:M2-SK 価格F:¥288,000

M2-SK型は各部品の接続はボールジョイントを採用しています。リークの心配がなくサンプリング後の部品の取り外しが容易に出来、また洗浄も便利です。



\*\*吸引管SUS製とシリコンチューブ・ボール付きの形状\*\*



仕様

	部品名	商品コード
本 構 成 品	三方コック・入口用(1個)	5080-21
	三方コック・出口用(1個)	5080-22
	ガス吸引びん(2個)	5080-23
	洗浄びん150mL(1個)	5080-41
	乾燥びん(1個)	5080-42
	球形フィルター(1個)	5080-46
	U字マノメーター(1個)	5080-47
	フローメーター0~2L/min(1個)	5080-44
	吸引管SUS製500mm(1個)	5080-48
	シリコンチューブ・ボール付	5080-49
収納箱(アクリル製)及び取付け金具(1式)		
寸法/重量	(W)450×(D)220×(H)450mm/9kg	
付 属 品	リボンヒーター(1個)	3014-10
	スライダー(1個)	3013-12
別 売 品	湿式ガスメーター(W-NK-1A)	4620-10
	吸引ポンプ(M2-17N015-5/6)	4617-15/16
	吸引ホース(6φ×15φ)	4618-61

窒素酸化物ガス採取装置

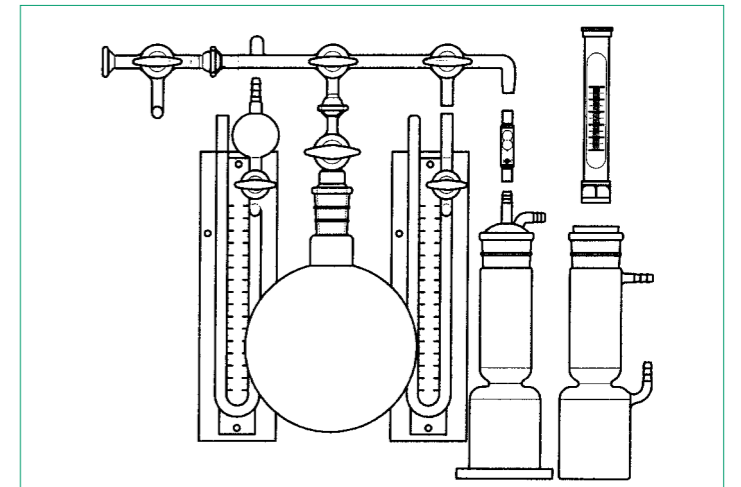
JIS-K0104準拠

商品コード:5181-01 型式:M2-NM 価格F:¥430,000

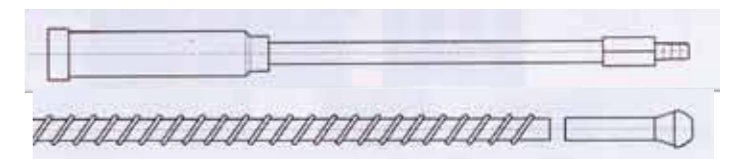
M2-NA型は亜鉛還元ナフチルエチレンジアミン法(Zn-NEDA法)及びフェノールジスルホン酸吸光光度法(PDS法)分析に適しています。

仕様

	部品名	商品コード
本 構 成 品	三方コック(1個)	5181-11
	分配活栓2連用(1個)	5181-22
	洗浄びん150mL(1個)	5080-41
	乾燥びん(1個)	5080-42
	U字マノメーター(1個)	5181-41
	温度計(1個)	5181-42
	真空マノメーター(1個)	5181-43
	採取用フラスコ 1L(1個)	5181-50
	採取用真空コックA型(1個)	5181-51
	クランプ	4028-24
寸法/重量	吸引管SUS製500mm	5080-48
	シリコンチューブ・スプリング保護管付	5080-49
寸法/重量	収納箱(木製)及び取付け金具(1式)	
	(W)450×(D)250×(H)400mm/6kg	
付 属 品	リボンヒーター(1個)	3014-10
	スライダー(1個)	3013-12
	採取用フラスコセット(3組)	5181-57
	注射筒コック付 50mL(1本)	5181-71
	注射筒コック付 200mL(3本)	5181-73



\*\*吸引管SUS製とシリコンチューブ・ボール付きの形状\*\*

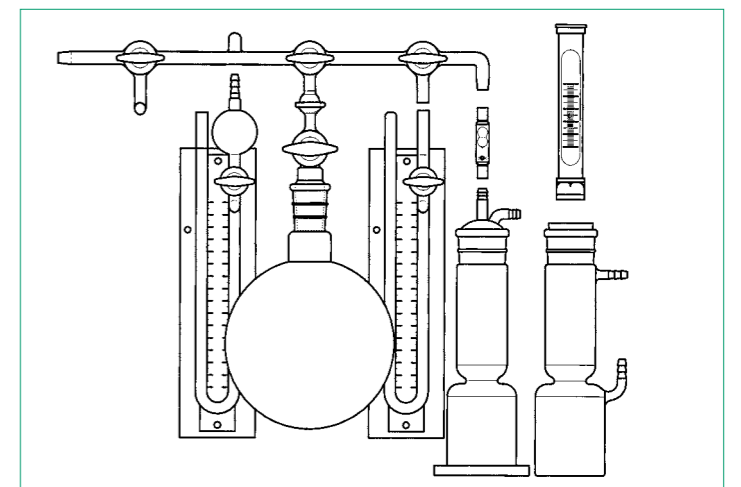


商品コード:5181-02 型式:M2-NM1 価格F:¥195,000

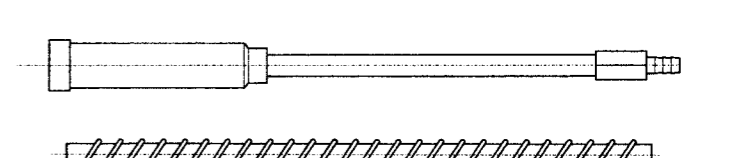
フェノールジスルホン酸吸光光度法(PDS法)用に設計されていますが、亜鉛還元ナフチルエチレンジアミン吸光光度法(ZnNEDA法、迅速PDS法)の分析にも適しています。

仕様

	部品名	商品コード
本 構 成 品	分配活栓3連用(1個)	5181-31
	洗浄びん150mL(1個)	5080-41
	乾燥びん	5080-42
	U字マノメーター(1個)	5181-41
	温度計(1個)	5181-42
	真空マノメーター(1個)	5181-43
	採取用フラスコ 1L(1個)	5181-50
	採取用真空コックD型(1個)	5181-54
	吸引管SUS製500mm	5080-48
	シリコンチューブ・スプリング保護管付	5080-49
寸法/重量	収納箱(木製)及び取付け金具(1式)	
	(W)450×(D)250×(H)400mm/5kg	
付 属 品	リボンヒーター(1個)	3014-10
	スライダー(1個)	3013-12



\*\*吸引管SUS製とシリコンチューブの形状\*\*





窒素酸化物ガス採取装置用部品

JIS-K-0104準拠

携帯型オゾン発生器

商品コード:5182-32  
型式:M2-O<sub>3</sub>  
価格F:¥275,000

概要

窒素酸化物の試料を採取した後に、酸化を目的として開発した小型で軽量のオゾン発生器です。オゾン発生は高周波高電圧を用いた『二重管式放電管』を採用し、従来に比べ性能面をパワーアップし、更に小型、軽量化しました。オゾン発生量が多く、所要電源が小さく済み非常に効率的な発生器です。余剰オゾンは触媒管を通して安全に分解させるため、そのまま室内に排気しても人体に与える影響はありません。JIS K0104に規定する、迅速フェノールジスルホン酸法(PDS法)、亜鉛還元ナフチルエチレンジアミン法(Zn-NRDA法)、イオンクロマト法等のオゾン酸化に使用でき、大変便利なオゾン発生器です。小型で持ち運び易い、4.1kg(本体)の重さです。

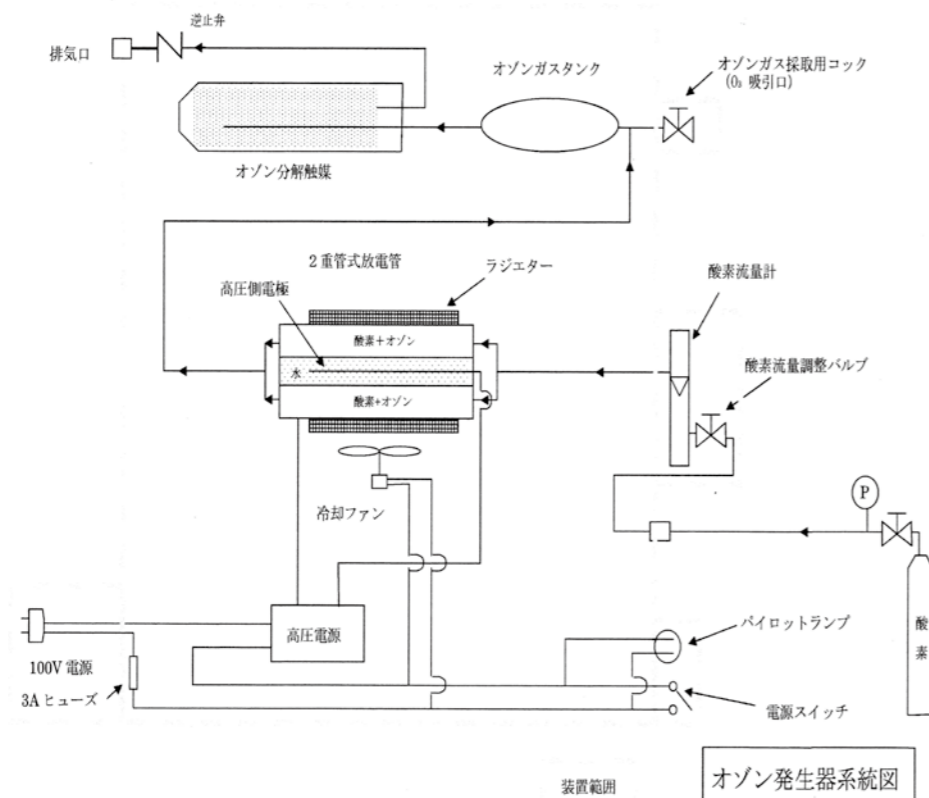


仕様

原料ガス	酸素
原料乾燥度	マイナス40℃以下
酸素ガス流量	200m L/min
オゾン濃度	2Vol%以上
電源	AC100v 0.5A/ 50~60Hz
寸法/重量	(W)160×(D)280×(H)200mm/4.1kg
付属品	アルミ製格納箱(W)430×(D)270×(H)280mm/3.8kg

\*原料ガスの酸素(ガス、ボンベ)及び減圧弁は含んでおりません。別途ご用意ください。

携帯型オゾン発生器フロー図



試料採取フラスコ・コック

採取用フラスコは、全品計量し小数点1桁まで容量を表示し品質維持を図っています。コックは、二方、三方の真空用等4種類のタイプがあります。

試料採取用フラスコセット

商品コード:5181-60  
価格F:¥127,000

仕様

	部品名	部品型式
構成	採取用フラスコ 1L(4個)	5181-50
	採取用コックA型(4個)	5181-51
	クランプ(4個)	4028-24
収納箱(木製)及びフラスコ固定用発泡材		
寸法/重量	(W)355×(D)330×(H)315mm/5kg	

試料採取用フラスコセット

商品コード:5181-61  
価格F:¥115,000

仕様

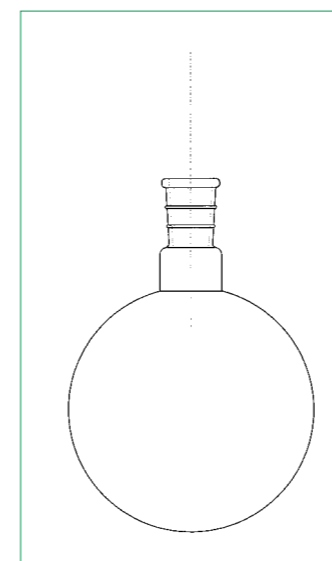
	部品名	部品型式
構成	採取用フラスコ 1L(4個)	5181-50
	採取用コックD型(4個)	5181-54
	クランプ(4個)	4028-24
収納箱(木製)及びフラスコ固定用発泡材		
寸法/重量	(W)355×(D)330×(H)315mm/5kg	



採取用フラスコ 1L

商品コード:5181-50  
価格F:¥12,000

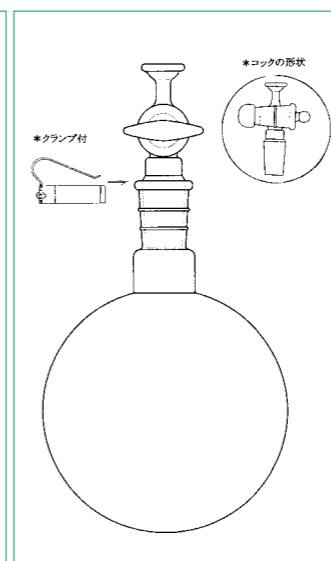
容量を測定して、小数点一桁まで表示しています。



採取用フラスコ (A)セット

商品コード:5181-57  
価格F:¥27,000

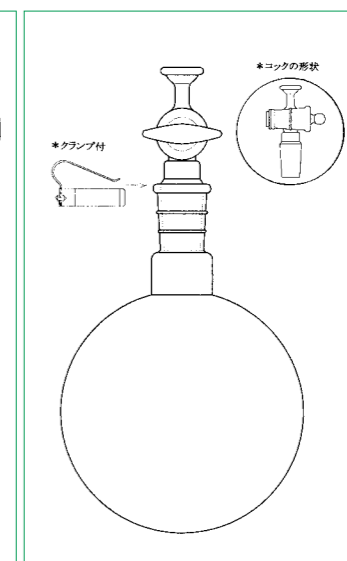
コックの形状  
二方コック真空用  
ボールジョイント付A型



採取用フラスコ (D)セット

商品コード:5181-58  
価格F:¥24,000

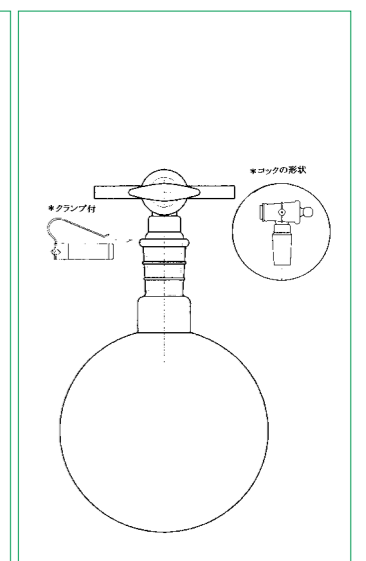
コックの形状  
二方コックゴム止め用  
ボールジョイント付D型



採取用フラスコ (F)セット

商品コード:5181-59  
価格F:¥24,000

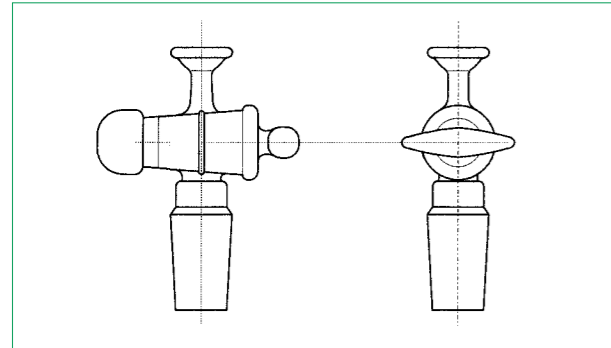
コックの形状  
二方コックゴム止め用  
ボールジョイント付F型



採取用コックA型

商品コード:5181-51  
価格F:¥15,000

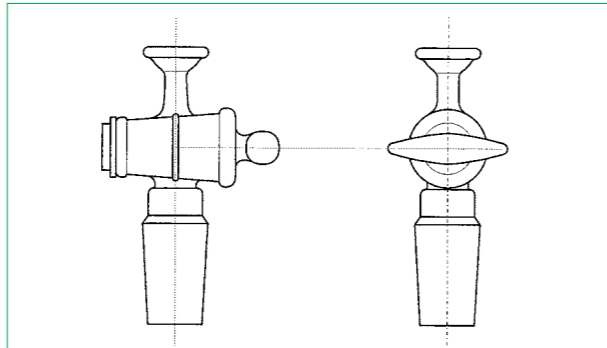
コックの形状:二方コック真空用ボール付



採取用コックD型

商品コード:5181-54  
価格F:¥12,000

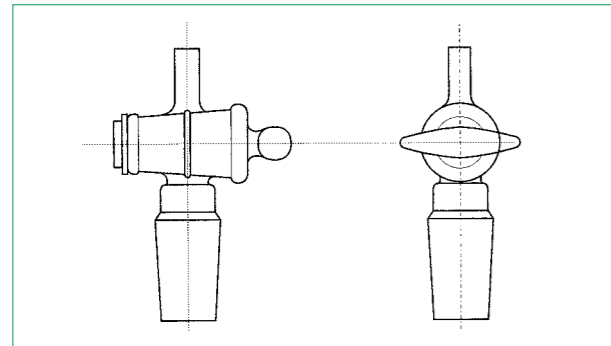
コックの形状:二方コックゴム止め用ボールジョイント付



採取用コックE型

商品コード:5181-55  
価格F:¥11,000

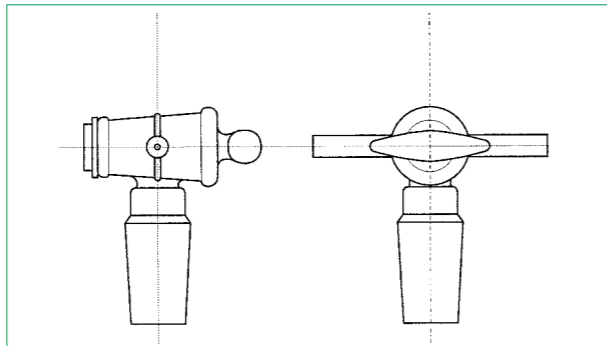
コックの形状:二方コックゴム止め用ボールジョイントなし



採取用コックF型

商品コード:5181-56  
価格F:¥12,000

コックの形状:三方コックゴム止め用ボールジョイントなし



注射筒100用セット

商品コード:5181-75  
価格F:¥140,000



仕様	部品名	商品コード
構成	注射筒コック付 100mL(6本)	5181-72
	注射筒コック付 50mL(1本)	5181-71
	収納箱(アルミ製)	
寸法	(W)440×(D)300×(H)190mm	

注射筒200用セット

商品コード:5181-76  
価格F:¥233,000

仕様	部品名	商品コード
構成	注射筒コック付 200mL(6本)	5181-73
	注射筒コック付 50mL(1本)	5181-71
	収納箱(アルミ製)	
寸法	(W)520×(D)340×(H)200mm	

注射筒(単品)



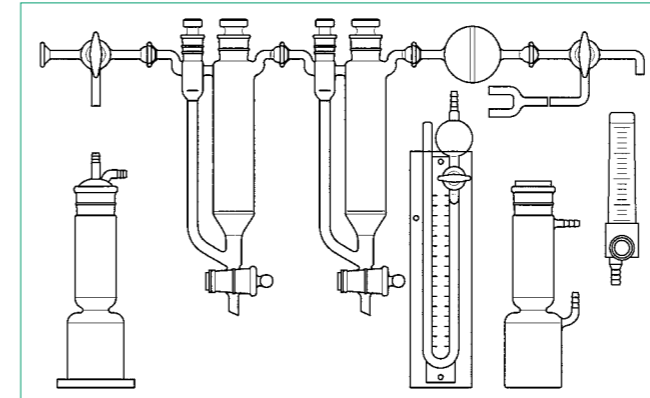
仕様	商品コード	容量	価格F
	5181-70	20mLコック付	¥9,500
	5181-71	50mLコック付	¥13,000
	5181-72	100mLコック付	¥16,500
	5181-73	200mLコック付	¥30,000

ふっ素化合物ガス採取装置

JIS-K0105準拠

商品コード:5282-01 型式:M2-FS 価格F:¥298,000

ふっ素化合物の測定器ですが、本体は他の有害ガス測定にも使えるように設計されています。試料ガス吸引管のフィルター部分はステンレスの金網を数枚重ね合わせて焼結してありますので、バインダー等は一切含まれておりません。弗化物を初め、他の有害ガス採取管としても最適です。



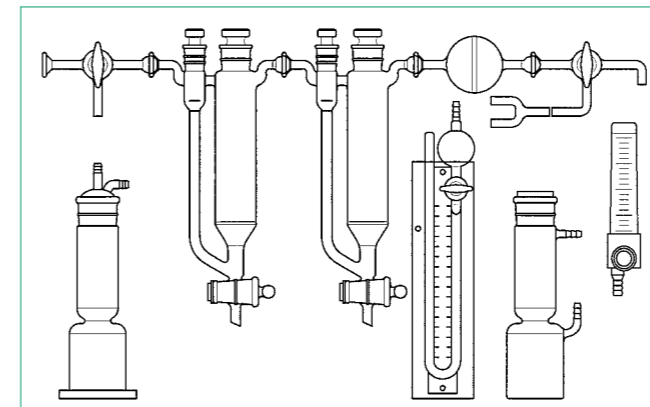
仕様	部品名	部品型式
本構成	三方コック・入口用(1個)	5282-41
	三方コック・出口用(1個)	5282-42
	ガス吸収びん(2個)	5080-23
	洗浄びん150mL(1個)	5080-41
	乾燥びん(1個)	5080-42
	フローメーター 0~2L/min(1個)	5080-44
	球形フィルター(1個)	5080-46
	U字マンノメーター(1個)	5181-41
	吸引管SUS製500mm(1個) シリコンチューブ付	5282-43
	収納箱(木製)及び取付金具(1式)	
寸法/重量	(W)590×(D)220×(H)460mm/7kg	
付属品	リボンヒーター(1個)	3014-10
	スライダー(1個)	3013-12
別売品	湿式ガスメーター	4620-10
	吸引ポンプ	4617-15/16
	吸引ホース	4618-61

塩化水素ガス採取装置

JIS-K0107準拠

商品コード:5383-01 型式:M2-HS 価格F:¥278,000

本体はふっ素化合物ガス採取装置と同一のものですが、ガス吸引管はガラス製を使用します。



仕様	部品名	部品型式
本構成	三方コック・入口用(1個)	5282-41
	三方コック・出口用(1個)	5282-42
	ガス吸収びん(2個)	5080-23
	洗浄びん150mL(1個)	5080-41
	乾燥びん(1個)	5080-42
	フローメーター 0~2L/min(1個)	5080-44
	球形フィルター(1個)	5080-46
	U字マンノメーター(1個)	5181-41
	吸引管ガラス製500mm(1個) ボール付	5183-53
	収納箱(木製)及び取付金具(1式)	
寸法/重量	(W)590×(D)220×(H)460mm/7kg	
付属品	リボンヒーター(1個)	3014-10
	スライダー(1個)	3013-12
別売品	湿式ガスメーター	4620-10
	吸引ポンプ	4617-15/16
	吸引ホース	4618-61

ガス採取装置関連品

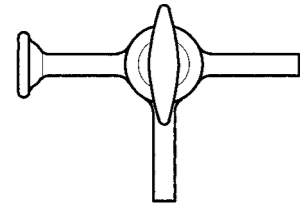
吸引管	商品コード:5080-48 価格F:¥23,000	
寸法:外径10.5φ×500mm	材質:SUS	使用機種: 5080-01 (M2-SA) 5080-02 (M2-SK) 5181-01 (M2-NM) 5181-02 (M2-NM1)
吸引管	商品コード:5282-43 価格F:¥36,000	
寸法:外径10.5φ×500mm	材質:SUS	使用機種: 5182-01 (M2-FS)
吸引管	商品コード:5283-53 価格F:¥6,500	
寸法:外径11φ×500mm	材質:ガラス	使用機種: 5183-01 (M2-HS)
スプリング保護管	商品コード:5080-49 価格F:¥3,800	
寸法:外径12φ×550mm	材質:シリコンゴム ガラス(ボール)	使用機種: 5080-01 (M2-SA) 5080-02 (M2-SK) 5181-01 (M2-NM) 5181-02 (M2-NM1) 5182-01 (M2-FS) 5183-01 (M2-HS)

ガス採取装置関連部品

三方コック

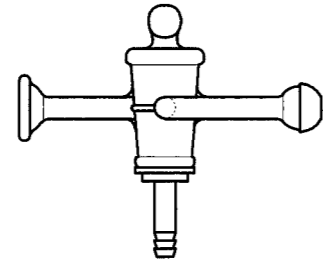
M2-SA型入口用

商品コード:5080-11 価格F:¥11,000



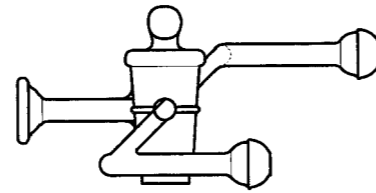
M2-SK型入口用

商品コード:5080-21 価格F:¥12,500



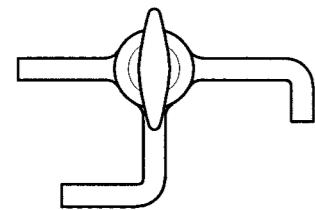
M2-SM型入口用

商品コード:5080-31 価格F:¥16,500



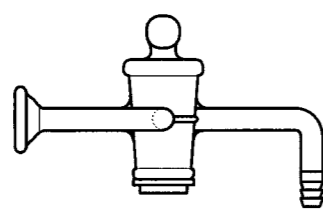
M2-SA型出口用

商品コード:5080-12 価格F:¥10,500



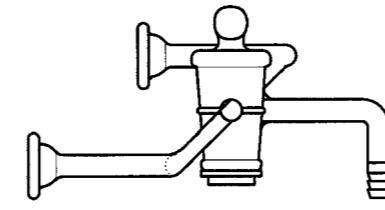
M2-SK型出口用

商品コード:5080-22 価格F:¥11,000



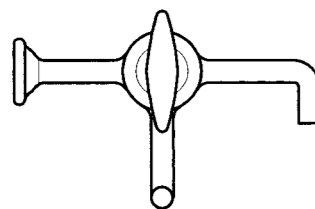
M2-SM型出口用

商品コード:5080-32 価格F:¥15,000



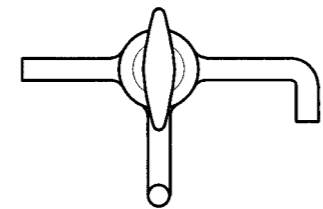
M2-NA型用(新型ボール付)

商品コード:5181-11 価格F:¥11,000



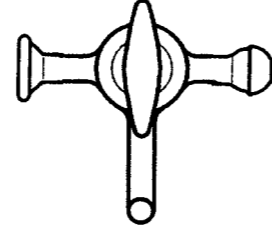
M2-NA型用(旧型ボールなし)

商品コード:5181-12 価格F:¥10,500



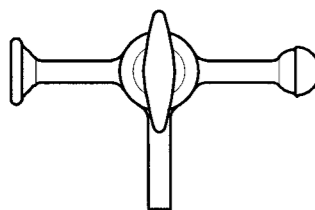
M2-NM型用

商品コード:5181-21 価格F:¥16,000



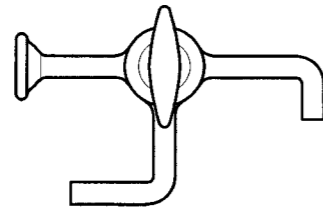
M2-FS:M2-HS入口用

商品コード:5282-41 価格F:¥12,500



M2-FS:M2-HS出口用

商品コード:5282-42 価格F:¥11,000



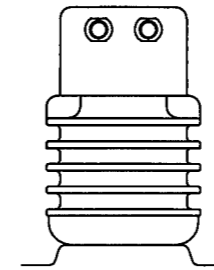
ガス採取装置関連部品

吸引ポンプ

使用機種:M2-SA

商品コード:5080-45 価格F:¥61,000

\*電源コード付(中間スイッチ付)

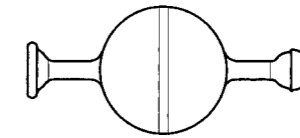


ダイヤフラム式 吸引量:Max4.5L/min

球形フィルター

使用機種:M2-SK,SM  
M2-FS,M2-HS

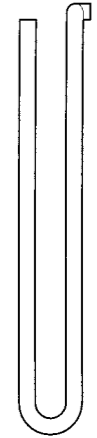
商品コード:5080-46 価格F:¥15,000



U字マンメーター

使用機種:M2-SK,SM

商品コード:5080-47 価格F:¥5,000

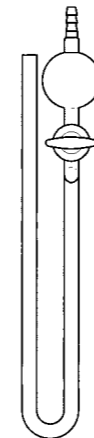


※ガラス部のみ販売です

U字マンメータートラップ付

使用機種:M2-NM,NM1  
M2-FS,M2-HS

商品コード:5181-41 価格F:¥11,000



※ガラス部のみ販売です

真空マンメーター

使用機種:M2-NM,NM1

商品コード:5181-43 価格F:¥17,000

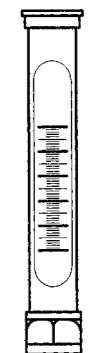


※ガラス部のみ販売です(水銀入)

温度計

使用機種:M2-NM,NM1

商品コード:5181-42 価格F:¥5,200

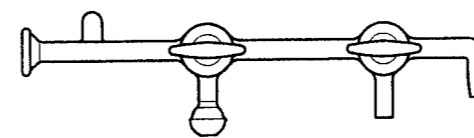


※ガラス部のみ販売です

分配活栓

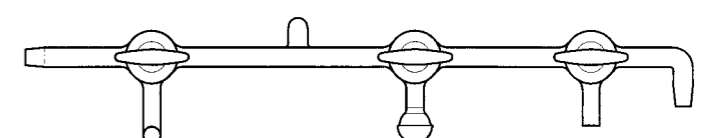
M2-NM型用(2連用)

商品コード:5181-22 価格F:¥32,000



M2-NM1型用(3連用)

商品コード:5181-31 価格F:¥31,000

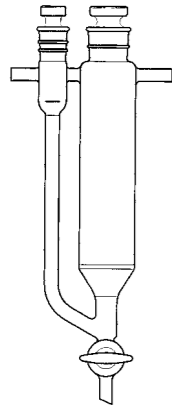




ガス吸収瓶

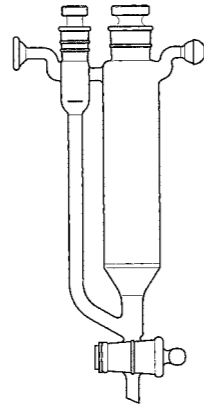
M2-SA型用

商品コード:5080-13 価格F:¥25,000



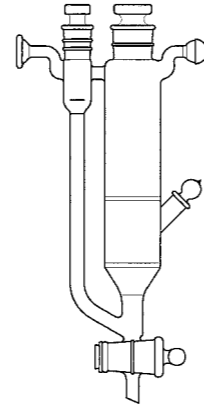
M2-SK(M2-FS・M2-HS)型用

商品コード:5080-23 価格F:¥26,000



M2-SM型用 (2段式A)

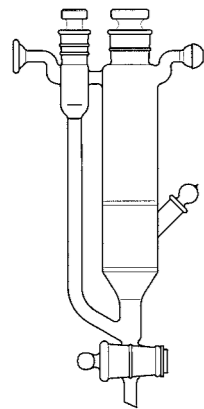
商品コード:5080-33 価格F:¥35,000



ガス吸収瓶

M2-SM型用 (2段式B)

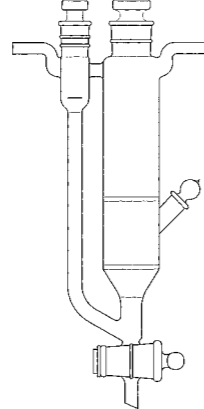
商品コード:5080-34 価格F:¥35,000



ガス吸収瓶 (ボールなし)

M2-SM型用 (2段式A)

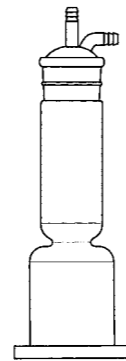
商品コード:5080-35 価格F:¥32,000



洗浄瓶 150mL

使用機種:M2-SA・SK  
M2-NM・NM1  
M2-FS・M2-HS

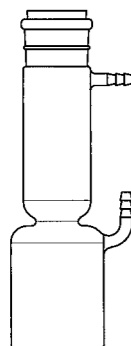
商品コード:5080-41 価格F:¥23,500



乾燥瓶

使用機種:M2-SA・SK  
M2-NM・NM1型

商品コード:5080-42 価格F:¥13,000



乾燥筒

使用機種:M2-SK型

商品コード:5080-43 価格F:¥9,500



フローメーター

使用機種:M2-SA・SK型  
M2-FS・M2-HS型  
測定範囲:0~2L/min

商品コード:5080-44 価格F:¥52,000



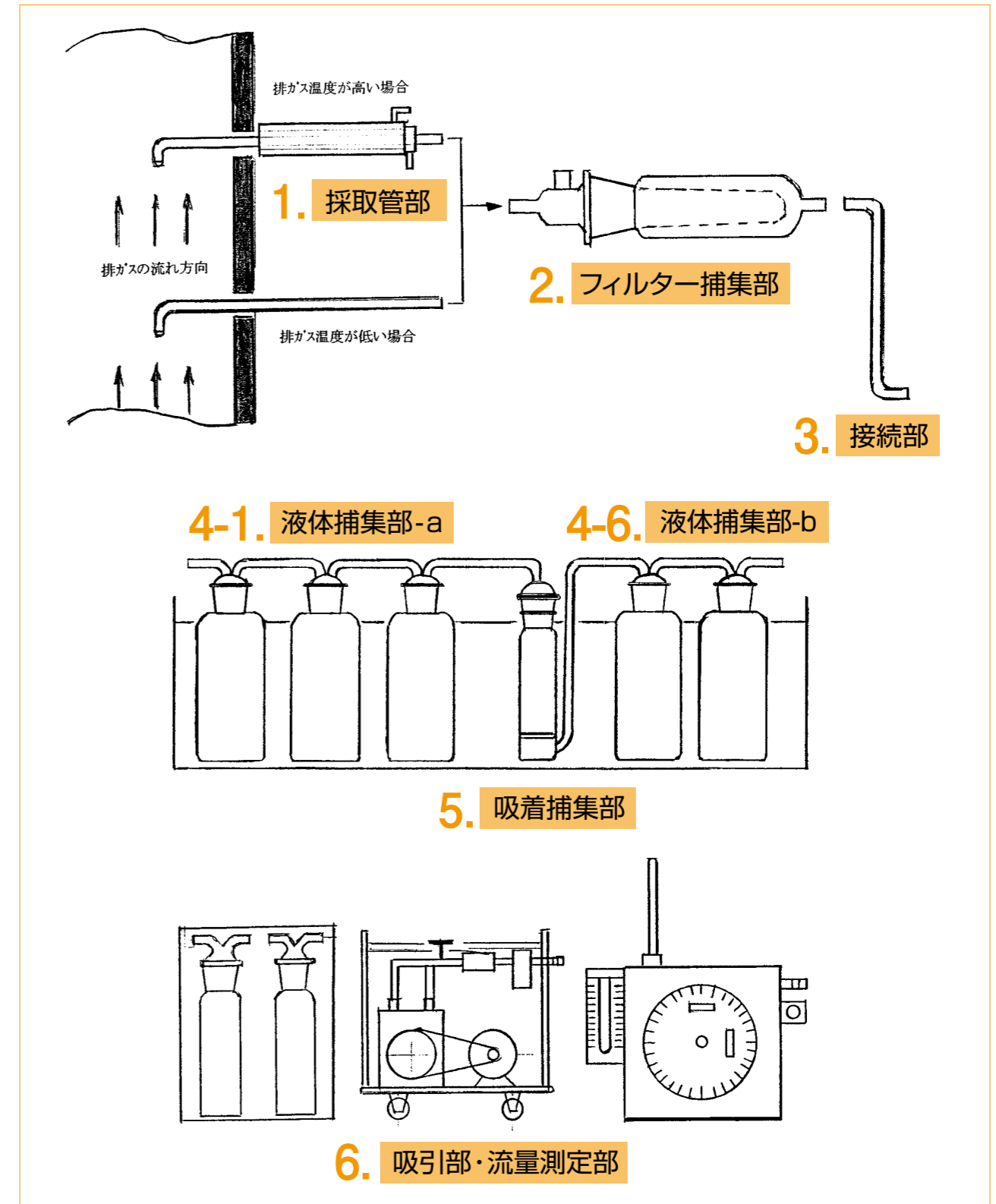
測定範囲: 0~2L/min

JIS1形の概要

排ガス中のダイオキシン類は、ダスト部分とガス部分(または蒸気)に含まれるため、ダスト部分はJIS-Z-8808に準じた「ろ過捕集」、ガス部分はダスト捕集後に吸収びんを連結した「吸収捕集」及び吸着カラムによる「吸着捕集」で捕集します。

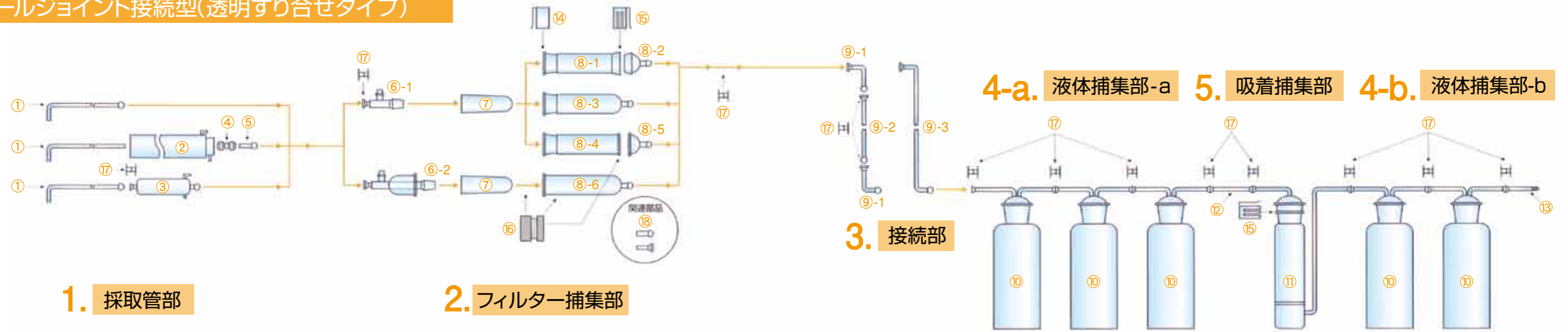
装置は、採取管部、フィルター捕集部、接続部、液体捕集部(M-1)、樹脂吸着部(M-2)吸引及び流量測定部から構成されています。

当社は、これら各部品の機密性を維持するために、各部の接続を透明すり合せボールジョイントとテフロン製接続ジョイントの2種類を用意致しました。



JIS1形

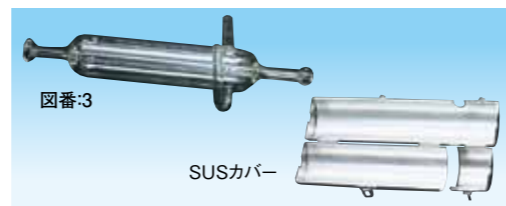
ボールジョイント接続型(透明すり合せタイプ)



1. 採取管部

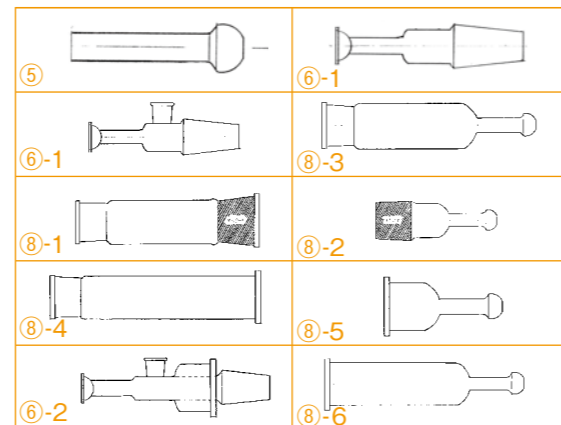
ガラス製			図番: 1	吸引ノズル 1000		石英ガラス製		
商品コード	ノズル径	価格 F	寸法	外径: 11φmm 長さ: 1000mm ボールジョイントの形状: オス型		商品コード	ノズル径	価格 F
6010-04	4φmm	¥9,000			6011-04	4φmm	¥28,500	
6010-05	5φmm	¥9,000			6011-05	5φmm	¥28,500	
6010-06	6φmm	¥9,000			6011-06	6φmm	¥28,500	
6010-07	7φmm	¥9,000			6011-07	7φmm	¥28,500	
6010-08	8φmm	¥9,000			6011-08	8φmm	¥28,500	
6010-09	9φmm	¥9,000			6011-09	9φmm	¥28,500	
6010-10	10φmm	¥9,000			6011-10	10φmm	¥28,500	
6010-11	11φmm	¥10,000			6011-11	11φmm	¥31,000	
6010-12	12φmm	¥10,000			6011-12	12φmm	¥31,000	
6010-13	13φmm	¥10,000			6011-13	13φmm	¥31,000	
6010-14	14φmm	¥10,000			6011-14	14φmm	¥31,000	
6010-15	15φmm	¥10,000			6011-15	15φmm	¥31,000	
6010-16	16φmm	¥10,000			6011-16	16φmm	¥31,000	
6010-17	17φmm	¥11,000			6011-17	17φmm	¥33,000	
6010-18	18φmm	¥11,000			6011-18	18φmm	¥33,000	
6010-19	19φmm	¥11,000			6011-19	19φmm	¥33,000	
6010-20	20φmm	¥11,000			6011-20	20φmm	¥33,000	

図番	商品コード	品名・規格	価格 F
3	6010-29	石英ガラス製冷却器・ストレート型 長さ: 200mm SUSカバー付	¥133,000
3	6010-30	ガラス製冷却器・ストレート型 長さ: 200mm SUSカバー付	¥38,000



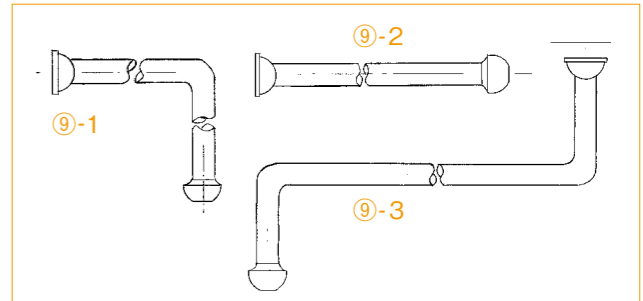
2. フィルター捕集部

図番	型式	品名・規格	材質	価格 F
⑤	6010-31	ボールジョイント オス型	ガラス	¥3,000
⑥-1	6010-32	接続管・温度センサー口なし		¥6,500
⑥-1	6010-33	接続管・温度センサー口付		¥7,000
⑧-3	6010-34	ダスト捕集器		¥7,500
⑧-1	6010-35	ダスト捕集器分離型用		¥6,000
⑧-2	6010-36	ダスト捕集器連結管・分離型用		¥7,000
⑧-4	6010-37	ダスト捕集器(テフロンOリング付)		¥8,500
⑧-5	6010-38	ダスト捕集器連結管		¥7,000
⑥-2	6010-39	ダスト捕集器装着管・フランジ型温度センサー口付		¥16,000
⑧-6	6010-40	ダスト捕集器装着管・フランジ型		¥8,000



3. 接続部

図番	商品コード	品名・規格(長さ: mm)	材質	価格 F	
⑨-1	6010-41	段差接続管・曲り管	100×100	ガラス	¥7,000
					200
⑨-2	6010-43	段差接続管・直管	ガラス	300	¥7,000
				500	¥8,000
				800	¥10,000
⑨-3	6010-47	段差接続管	ガラス	200	¥7,500
				300	¥8,500
				500	¥10,000
				1000	¥11,000



4. 液体捕集部-a・b

インピンジャー 1000

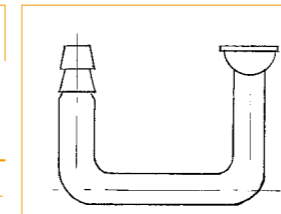
商品コード: 6010-50  
価格 F: ¥28,000

仕様	図番	容量	材質
	⑩	1000mL	ガラス



連結管(吸引ポンプ接続用)

商品コード: 6010-55  
価格 F: ¥4,000  
インピンジャー5本目から吸引部及び流量測定部へ接続する部品です。  
図番 ⑬  
材質 ガラス



ガラス栓

仕様	商品コード	価格 F	ボール形状	材質
	6010-56	¥3,300	オス型	ガラス
	6010-57	¥3,800	メス型	

5. 吸着捕集部

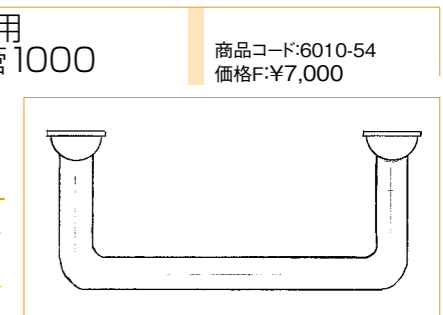
XAD-2カラム 1000

仕様	図番	商品コード/価格 F
	⑪	6010-51 ¥28,000 / 6010-52 ¥30,000
寸法/材質		
外径: 40φ × 高さ: 330mm ガラス(茶染め仕上げ)		
付属品		
押え金具 クランプ	押え金具 クランプ	テフロン栓

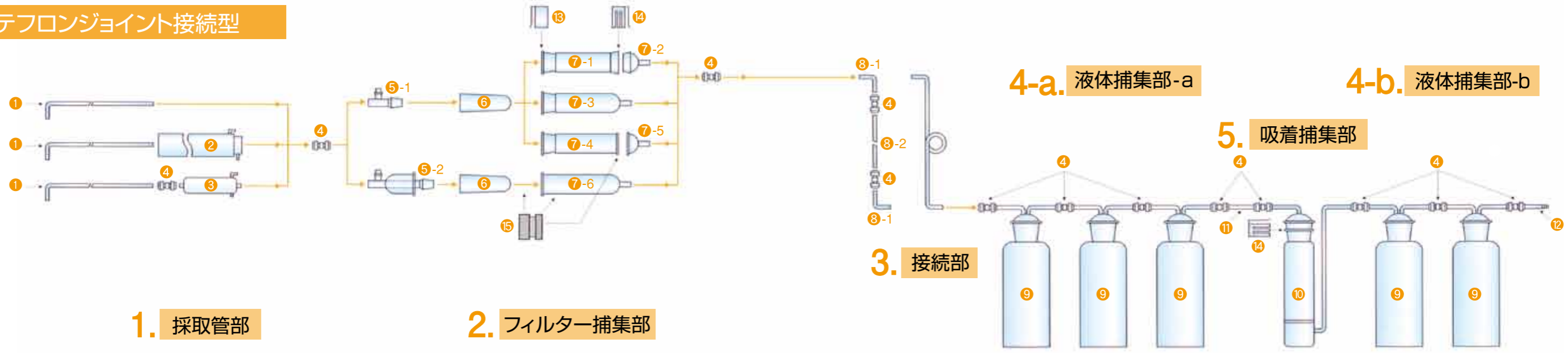


XAD-2カラム用  
接続管 1000

仕様	図番	ボール形状	材質
	⑫	メス型+メス型	ガラス



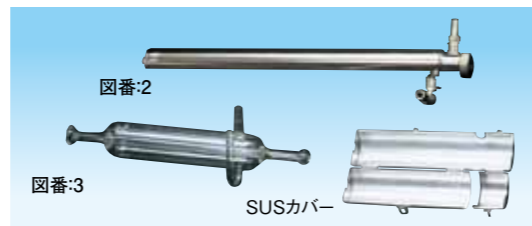
テフロンジョイント接続型



1. 採取管部

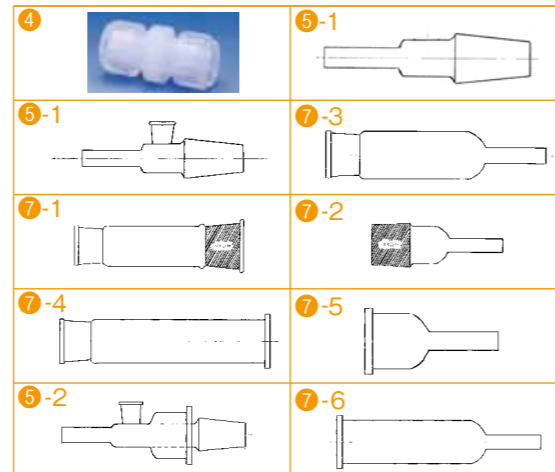
ガラス製			図番: 1	吸引ノズル 1000		石英ガラス製		
商品コード	ノズル径	価格F	寸法	外径: 11φmm	長さ: 1000mm	商品コード	ノズル径	価格F
6220-04	4φmm	¥4,500				6221-04	4φmm	¥17,000
6220-05	5φmm	¥4,500				6221-05	5φmm	¥17,000
6220-06	6φmm	¥4,500				6221-06	6φmm	¥17,000
6220-07	7φmm	¥4,500				6221-07	7φmm	¥17,000
6220-08	8φmm	¥4,500				6221-08	8φmm	¥17,000
6220-09	9φmm	¥4,500				6221-09	9φmm	¥17,000
6220-10	10φmm	¥4,500				6221-10	10φmm	¥17,000
6220-11	11φmm	¥5,000				6221-11	11φmm	¥19,500
6220-12	12φmm	¥5,000				6221-12	12φmm	¥19,500
6220-13	13φmm	¥5,000				6221-13	13φmm	¥19,500
6220-14	14φmm	¥5,000				6221-14	14φmm	¥19,500
6220-15	15φmm	¥5,000				6221-15	15φmm	¥19,500
6220-16	16φmm	¥5,000				6221-16	16φmm	¥19,500
6220-17	17φmm	¥5,500				6221-17	17φmm	¥20,000
6220-18	18φmm	¥5,500				6221-18	18φmm	¥20,000
6220-19	19φmm	¥5,500				6221-19	19φmm	¥20,000
6220-20	20φmm	¥5,500				6221-20	20φmm	¥20,000

図番	商品コード	品名・規格	価格F
2	6010-28	SUS 製冷却ブルーフ 内径:13φmm 外径:45φmm 長さ:500mm	¥160,000
3	6210-29	石英ガラス製冷却器・ストレート型 長さ:200mm SUSカバー付	¥133,000
3	6210-30	ガラス製冷却器・ストレート型 長さ:200mm SUSカバー付 (ポールジョイントは付きません)	¥38,000



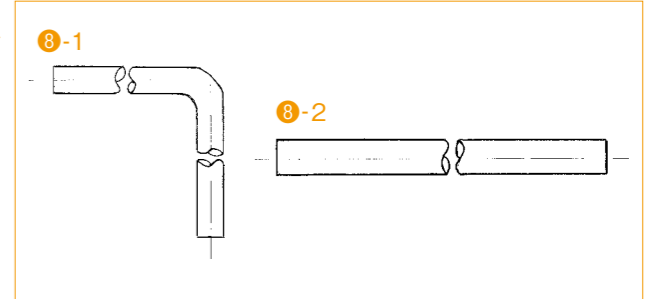
2. フィルター捕集部

図番	型式	品名・規格	材質	価格F
4	6223-60	テフロンジョイント	ガラス	¥4,800
5-1	6220-32	接続管・温度センサー口なし		¥6,000
5-1	6220-33	接続管・温度センサー口付		¥6,000
7-3	6220-34	ダスト捕集器		¥6,000
7-1	6020-35	ダスト捕集器分離型用		¥6,000
7-2	6220-36	ダスト捕集器連結管・分離型用		¥6,000
7-4	6020-37	ダスト捕集器(テフロンOリング付)		¥8,500
7-5	6220-38	ダスト捕集器連結管		¥4,500
5-2	6220-39	ダスト捕集器装着管・フランジ型温度センサー口付		¥15,000
7-6	6220-40	ダスト捕集器装着管・フランジ型		¥7,000



3. 接続部

図番	商品コード	品名・規格(長さ: mm)	材質	価格F
8-1	6220-41	段差接続管・曲り管 100×100	ガラス	¥1,700
	6220-42	200		¥1,200
8-2	6220-43	段差接続管・直管 300		¥1,400
	6220-44	500		¥1,700
	6220-45	800		¥2,000
	6220-64	テフロンチューブ 外径:11φ 長さ:5m	テフロン	¥12,000



4. 液体捕集部-a・b

インピンジャー 1000

商品コード:6220-50  
価格F:¥26,000

仕様  
図番 9  
容量 1000mL  
材質 ガラス

連結管(吸引ポンプ接続用)

商品コード:6220-55  
価格F:¥2,500

仕様  
図番 12  
材質 ガラス

5. 吸着捕集部

XAD-2カラム 1000

仕様  
図番 10

型式/価格F	6220-51	6220-52
価格F	¥25,500	¥27,000

寸法/材質  
外径: 40φ×高さ: 330mm  
ガラス(茶染め仕上げ)

付属品  
押え金具 クランプ  
押え金具 クランプ テフロン栓

XAD-2カラム用 接続管 1000

商品コード:6220-54  
価格F:¥2,000

XAD-2カラムとインピンジャーを接続する部品です。

仕様  
図番 11  
材質 ガラス



## 6. 吸引部・流量測定部

### ガス吸引ポンプ

商品コード:4617-55/56  
型 式:M2-17S100-5/6  
価格J:¥250,000



ご注文の際はサイクル(Hz)をご指定ください。商品コードの末尾はサイクルを現しています、-55は50Hzに、-56は60Hzになります。

仕 様	
吸引流量	100ℓ/min
吸引方式	油回転方式
流量調節方式	パイバスコック
電 源	AC100v/250w
サイク ル	50Hz/60Hz
寸 法	(W)450×(D)240×(H)570mm
重 量	28.8Kg(キャスター付)

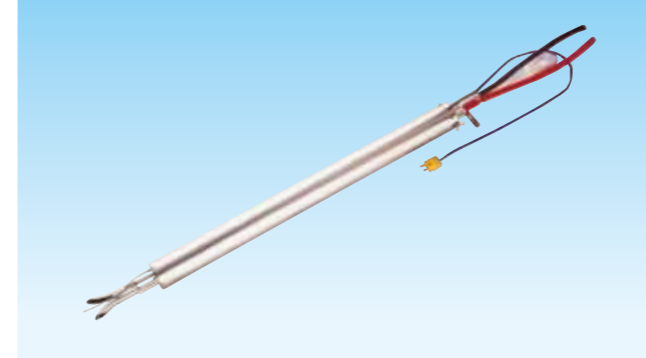
### 湿式ガスメーター

商品コード:4620-25  
型 式:W-NK-2.5A  
価格M:¥269,000



仕 様	
ドラム容量	2.5ℓ
測定範囲	5~1500ℓ/h
大 指 針 1 回 転	5ℓ
最 小 目 盛 (cc)	20
最 大 積 算 量	999ml
寸法(W×D×H mm)	360×262×510
接続管(ゴム管内径 mm)	13.0φ(1/2 B)
重量(Kg)(水封入時)	9.5(15.2)
専用格納箱(アルミ製)	付

## 付属部品と共通部品



吸引ノズル保護管  
(ピトー管付)  
商品コード:6330-10  
価格F:¥160,000

吸引ノズルを保護するSUS製42φmm小口径の保護管です。保護管は二つ割れ式で吸引ノズルの入替えが簡単に出来ます。他のガスを同時に吸引できる吸引管とピトー管を併設しています。

仕 様	
外 套 管	外径42φ×長さ1000mm、二つ割れ式
ピ ト ー 管	先端部外径 10.5φmm1 導管部 6φmm
ガ ス 吸 引 管	6φmm
温度センサー挿入管	4φmm



吸引ノズル保護管  
商品コード:6330-11  
価格F:¥66,000

吸引ノズルを保護するSUS製30φmm小口径の保護管です。吸引ノズルの先端部(曲がり部分)もSUSワイヤーで保護しています。保護管は二つ割れ式で吸引ノズルの入替えが簡単に出来ます。

仕 様	
外 套 管	外径30φ×長さ1000mm、二つ割れ式
ガ ス 吸 引 管	6φmm
温度センサー挿入管	4φmm



SO<sub>2</sub>洗浄びん  
セット(2本組)  
商品コード:4619-02  
価格F:¥55,000

仕 様  
セット構成  
SO<sub>2</sub>洗浄びん 700mL  
ミスト除去びん(綿入) 700mL  
格納箱(木製)  
寸法(W×D×Hmm) / 重量  
300×140×400mm  
3kg



吸引ホース  
商品コード:4618-30  
価格F:¥72,000

仕 様  
ゴム管径  
内径:9φ×外径:20φmm  
長 さ  
30m/ドラム付  
材 質  
合成ゴム  
寸法(W×D×Hmm) / 重量  
400×300×530mm  
15kg

## 付属部品と共通部品 / テフロンジョイント・クランプ

図番	商品コード	品 名・規 格	材 質	価 格N
④④	6223-60	テフロンジョイント ストレート型11φ用	テフロン	¥4,800
	6220-61	テフロンジョイント L型11φ用		¥5,700
	6220-62	テフロン栓		¥4,000
④-1	6220-63	テフロン接続管 外径:11φ 長さ:60mm/20本入		¥7,000
⑭⑮	4028-24	クランプ 5個入セット	SUS	¥6,000
⑰	6223-18	クランプ	SUS	¥2,600
⑰⑮	6223-34	クランプ	SUS	¥1,500
⑭⑭	4028-50	クランプ	アルミ	¥9,000



※○数字はボールジョイント型 ●数字はテフロンジョイント型の図番です。

### デジタル温度計

商品コード:2300-10  
型 式:ERA 2000-2  
価格F:¥38,000

仕 様  
本体測定範囲 -200℃~1372℃  
表 示 液晶デジタル センサー 熱電対K(ケーブル2m付)  
電 源 DC9v乾電池  
寸法 / 重量 (W)74×(D)150×(H)27mm / 200g

温度センサーの価格は¥10,000です。

### スライダー

商品コード:3013-12  
価格F:¥14,000

仕 様  
寸 法 (W)55×(D)5×(H)75mm  
電 源・規 格 AC100v 5A



### バリタップコントローラ

商品コード:3013-11  
型 式:VPM-11A  
価格F:¥23,000

仕 様  
電 源・規 格 入力電圧:100v 出力電圧:15~98v 出力電流:11A  
寸法 / 重量 (W)97×(D)115×(H)65mm / 675g

### リボンヒーター

商品コード:3014-10  
価格F:¥12,000

仕 様  
寸 法 (幅)40×(長さ)1000mm  
電 源・規 格 AC100v 400w



付属部品と共通部品

冷却水槽セット 1000

インピンジャー5本とXAD-2カラム1本をセットした状態で移動出来ます。保冷効果を高めるため、上蓋を閉じたままサンプリングできます。サンプリング場所までの吊り上げ(吊り下げ)用ロープ取付けフックが4ヶ所に付いています。また、積み重ね保管が出来るように上面はフラットにしています。

商品コード:6330-51  
価格F:¥105,000



仕様

	部品名	寸法(W)×(D)×(H) / 重量	材質
構成部品	水槽外箱1000	500×350×480mm / 5.5kg	アルミ
	塩ビ水槽1000	430×300×280mm / 2.5kg	透明塩ビ
	バスケット1000	330×210×230mm / 1.3kg	SUS
付属品	スプリング3本 押え金具 ウレタンマット		

付属部品と共通部品 / 格納箱

吸引ノズル1000用

商品コード:6330-55  
価格F:¥41,000

吸引ノズル1000を12本収納できます。

寸法 / 重量

(W)1090×(D)240×(H)150mm / 5.5kg



インピンジャー 1000用

インピンジャー1000を6本収納できます。

商品コード:6330-56  
価格F:¥36,000

寸法 / 重量

(W)440×(D)425×(H)400mm / 4.5kg



バスケット用

バスケットにインピンジャー1000 5本とXAD-2カラム1本をセットした状態で収納できます。

商品コード:6330-57  
価格F:¥45,000

寸法 / 重量

(W)560×(D)280×(H)420mm / 5kg



インピンジャー、XAD-2カラム用

インピンジャー1000:6本 XAD-2カラム1000:3本 収納できます。

商品コード:6330-58  
価格F:¥40,000

寸法 / 重量

(W)600×(D)305×(H)360mm / 5.5kg



XAD-2カラム 1000用

XAD-2カラム1000用を6本収納できます。

商品コード:6330-59  
価格F:¥30,000

寸法 / 重量

(W)300×(D)215×(H)360mm / 5kg



動圧平衡形用部品

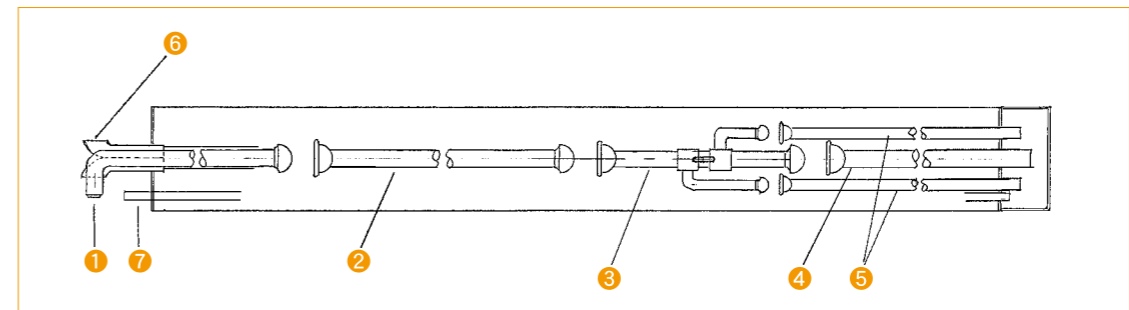
動圧平衡形試料採取管

煙道中のダイオキシン類の試料採取は、JIS-Z-8808排ガス中ダスト濃度の測定方法に準じて、等速吸引で行います。この採取管はJISに規定されている、動圧平衡形試料採取装置を基にダイオキシン類試料採取用に開発した採取管です。



仕様

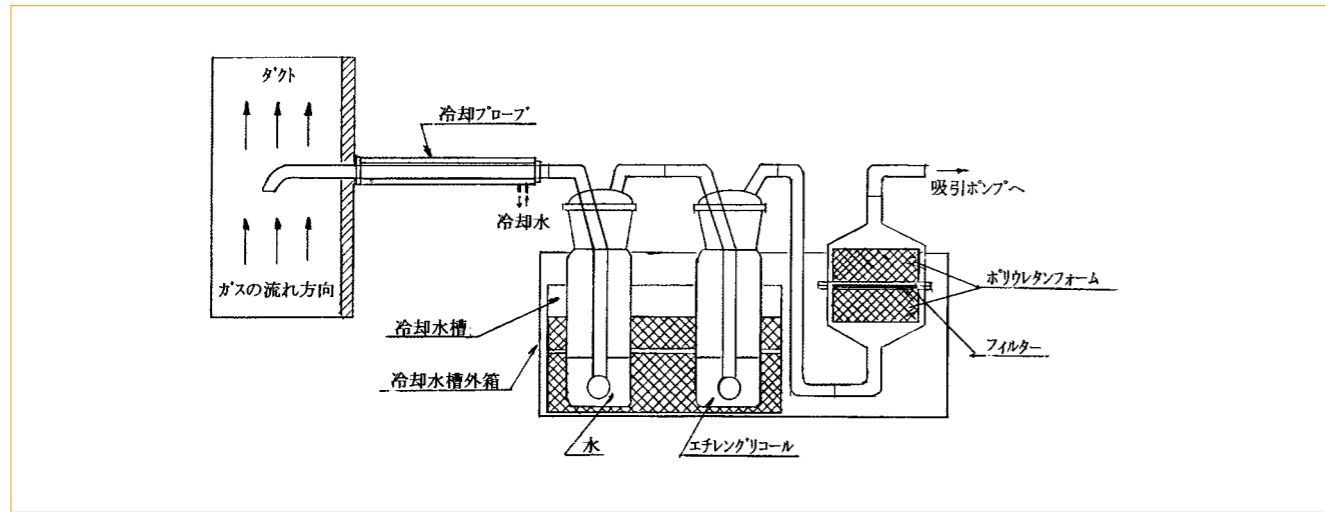
商品コード	6550-01	6551-01
価格 J	¥350,000	¥495,000
② 吸引ノズル用アダプター	ガラス製 外径11φ×505mm	石英ガラス製 外径11φ×505mm
③ ベンチュリー径	ガラス製 6φmm	石英ガラス製 6φmm
④ ベンチュリー用ガス吸引管	ガラス製 外径6φ×210mm	石英ガラス製 外径6φ×210mm
⑤ ベンチュリー用導圧管	ガラス製 8φ×180mm 2本組	石英ガラス製 8φ×180mm 2本組
⑥ 包管長さ / 内径	1000mm / 50φmm	
⑥ 包管形状 / 材質	二つ割れ型 / SUS	
⑥ ビト管外径 / 長さ / 材質	先端部: 10.5φmm 導管部: 6φmm / 1000mm / SUS	
⑥ 温度計センサー	熱電対K用	
⑦ ガス吸引管	外径: 6φmm / SUS製	



図番	商品コード	品名	ノズル径	材質	価格J		
①	6550-04	吸引ノズル・動圧平衡形用 外径:11φmm 長さ:275mm	4φmm	ガラス	¥6,000		
	6550-06		6φmm		¥6,000		
	6550-08		8φmm		¥6,000		
	6550-10		10φmm		¥6,000		
	6550-12		12φmm		¥6,500		
	6550-14		14φmm		¥6,500		
	6550-16		16φmm	¥6,500			
	6551-04		石英ガラス	4φmm	¥23,000		
	6551-06			6φmm	¥23,000		
	6551-08			8φmm	¥23,000		
	6551-10			10φmm	¥23,000		
	6551-12			12φmm	¥26,000		
	6551-14			14φmm	¥26,000		
	6551-16			16φmm	¥26,000		
	②			6550-30	吸引ノズル用アダプター 外径11φ×505mm	ガラス	¥10,000
				6551-30		石英ガラス	¥55,000
③	6550-31	ベンチュリー 径11φmm		ガラス	¥70,000		
	6551-31		石英ガラス	¥175,000			
④	6550-32	ベンチュリー用ガス吸引管 外径11φ×210mm	ガラス	¥8,000			
	6551-32		石英ガラス	¥40,000			
⑤	6550-33	ベンチュリー用導圧管 外径8φ×180mm 2本組	ガラス	¥14,000			
	6551-33		石英ガラス	¥68,000			



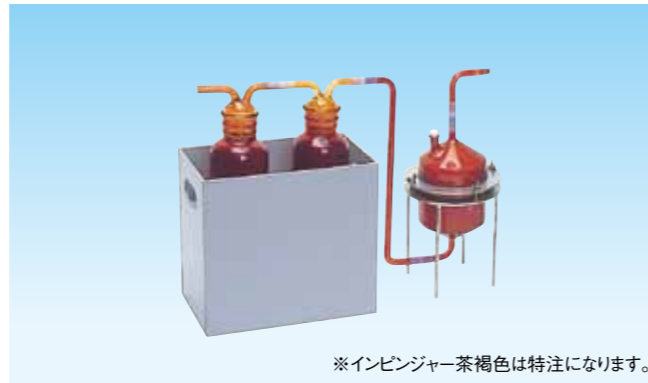
## 排ガス中のダイオキシン類サンプラー JIS3形



外箱入水槽とインピンジャーとポリウレタン容器をセット



インピンジャーとポリウレタン容器セットの組合せと水槽



※インピンジャー茶褐色は特注になります。

### 特長

捕集部がすべて茶染め仕上げタイプと透明でアルミホイル等で遮光するタイプがあります。  
従来のボールジョイント接続型とテフロン接続型部品が全て対応し組立てが簡単に出来ますから必要部品のみお買い求め出来ます。

### 仕様

装置の構成・名称	品名	仕様
採取管部	吸引ノズル	ノズル径、長さ、材質等型式を選定下さい。
冷却プローブ	冷却ブルーフ	型式を選定下さい。
液体捕集部	インピンジャー1000	型式を選定下さい。
	冷却水槽セットⅢ形	1.塩ビ水槽・インピンジャー2本掛用 (W)260×(D)160×(H)235mm / 1.5Kg 2.水槽外箱・アルミ製 (W)560×(D)215×(H)405mm / 4.5Kg
吸着及びフィルター捕集部	ポリウレタン容器セット	ガラス製茶褐色、四脚取付金具・パッキン付
	ポリウレタンフォーム(未洗浄)	100φ×50t / 6個入
	ろ紙(ガラス繊維製)	円形100φ / 100枚入

### 各部品の選定方法

■ 吸引ノズル	ノズル径、長さ、接続ジョイント(ボールジョイント・テフロンジョイント) 材質(ガラス・石英ガラス)等
■ 冷却ブルーフ	型式
■ インピンジャー1000	接続ジョイント(ボールジョイント・テフロンジョイント)、(茶染めも作ります)
■ ポリウレタン容器セット(茶褐色)	接続ジョイント(ボールジョイント・テフロンジョイント)、(透明容器も作ります)

注)上記構成部品の他にSO2洗浄びんセット、ガスマーター、ガス吸引ポンプ、接続ホース等が必要になります、別途ご用意下さい。

### 冷却水槽セット3形

商品コード:6440-01  
価格F:¥53,000



※ガラス部は含みません。

### 連結管



### 仕様

接続方法	ボールジョイント型	テフロンジョイント型
商品コード	6440-18	6441-18
価格 F	¥5,500	¥3,000

### ポリウレタン6個入(未洗浄)

商品コード:6440-23  
価格F:¥1,800



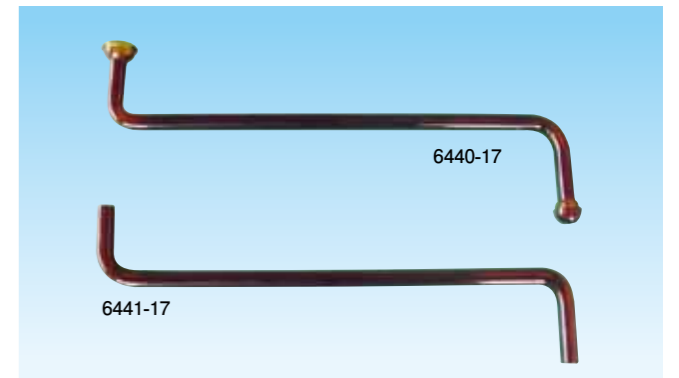
### ポリウレタン容器セット・茶褐色



### 仕様

接続方法	ボールジョイント型	テフロンジョイント型
商品コード	6440-14	6441-14
価格 F	¥110,000	¥107,000
付属品	四脚取付金具・テフロンパッキン、ゴムパッキン	

### 接続管



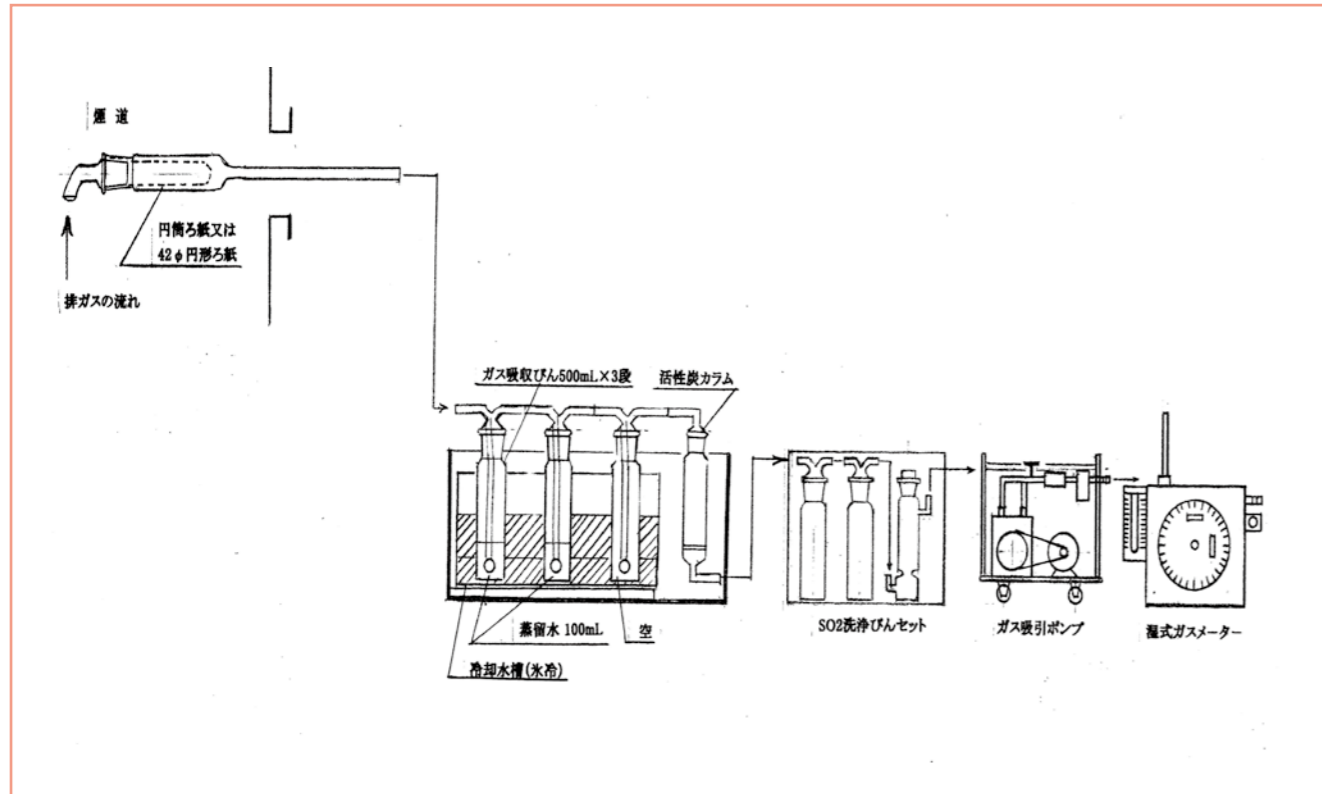
### 仕様

接続方法	ボールジョイント型	テフロンジョイント型
商品コード	6440-17	6441-17
価格 F	¥8,500	¥5,500



排ガス中の放射性物質サンプリング装置

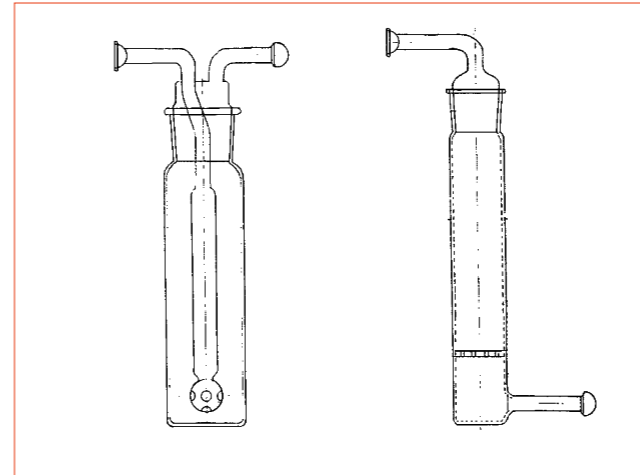
**特長** 平成23年11月11日付の「廃棄物等の放射能調査・測定法暫定マニュアル」に基づいた、排ガス中の試料ガス採取を目的とした器材です。各部位の接続はボールジョイントとテフロンジョイントによる方法がありますので、この中からお選び下さい。ガラス部品はダイオキシン類及びダスト等の部品と共通性を持たせてあります。吸引ノズルは円筒ろ紙1形用をご使用ください。(2形用をお使いの際はお問合せ下さい。)  
円筒ろ紙をお使いの際はお問合せ下さい。(別途用意しております。)



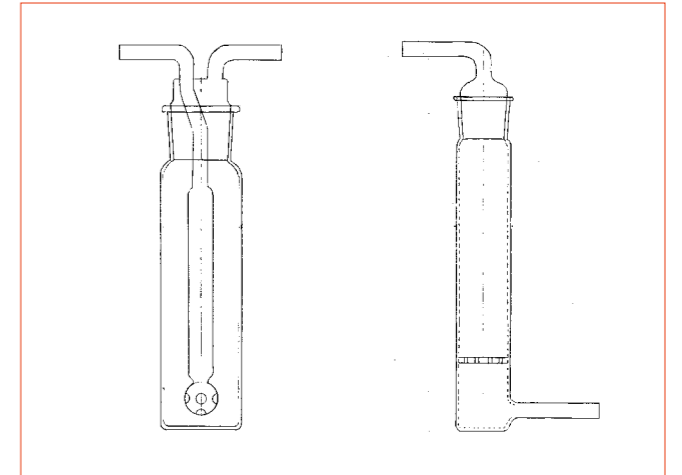
商品コード	品名	規格	価格F
6810-01	ガス吸収びん500 ガラス製	容量:500mL/ボールジョイント用	¥19,500
6810-02	活性炭カラム ガラス製	ボールジョイント用/クランプ付	¥22,500
6820-01	ガス吸収びん500 ガラス製	容量:500mL/テフロンジョイント用	¥17,000
6820-02	活性炭カラム ガラス製	テフロンジョイント用/クランプ付	¥19,500
6822-11	円筒ろ紙ホルダ-1000 ガラス製	円筒ろ紙25×90mm用/全長:1000mm、径11φ	¥8,800
6822-12	同上保護管 SUS製	SUS製保護パイプ16φ×810mm付	¥48,500
6830-01	冷却水槽セット	塩ビ水槽、水槽外箱のセット/寸法(W)595×(D)185×(H)360mm 重さ:6.3kg	¥57,000
6830-02	水槽 塩ビ製	ガス吸収びん3本入用/寸法(W)370×(D)140×(H)220mm 重さ:1.8kg	¥32,000
6830-03	水槽外箱 アルミ製	水槽と活性炭カラム格納用/アルミ製 寸法(W)595×(D)185×(H)360mm 重さ:4.5kg	¥32,000
6223-18	クランプ	ボールジョイント押え	¥2,600
6223-34	クランプ	活性炭カラム用	¥1,500
6223-60	テフロンジョイント		¥4,800
6010-31	ボールジョイント オス型/ガラス製		¥3,000
6010-58	ボールジョイント メス型/ガラス製		¥3,500
6010-56	ガラス栓 オス型ボール/ガラス製		¥3,300
6010-57	ガラス栓 メス型ボール/ガラス製		¥3,800
6840-31	格納箱 アルミ製	ガス吸収びん3本と活性炭カラム1本収納 寸法(W)440×(D)170×(H)340mm/重さ:3.5kg	¥33,000
6840-62	格納箱 アルミ製	ガス吸収びん6本と活性炭カラム2本収納 寸法(W)440×(D)330×(H)340mm/重さ:5.8kg	¥36,000

関連部品

ガス吸収びん500/活性炭カラム (6810-01/6810-02)



ガス吸収びん500/活性炭カラム (6820-01/6820-02)



円筒ろ紙ホルダ-1000/円筒ろ紙ホルダー保護管 (6822-11/6822-02)



水槽 塩ビ製 (6830-02)



格納箱 (6840-62)



冷却水槽セット (6830-01)



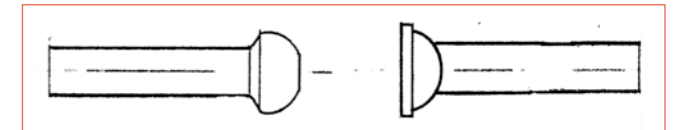
クランプ (6223-18/6223-34)



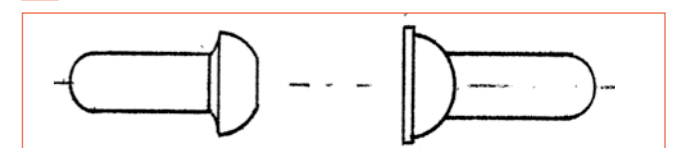
テフロンジョイント (6223-60)



ボールジョイント オス型、メス型 (6010-31,58)



ガラス栓 オス型、メス型 (6010-56,57)



## 活性炭賦活試験装置 (ロータリーキルン)



### 概要

本装置は、活性炭の水蒸気ガス等賦活試験、あるいは、再生試験を実験室で手軽に行うために考案されたもので、賦活炉・賦活管・水蒸気発生器・賦活管回転装置、マイクロ定量ポンプ、蒸気及びガス導入管・ガス混合器、蒸気不凝縮ヒーター、蒸気及びガス排出管、蒸気冷却器・電気炉用温度制御配電盤、その他付属機器より構成されております。試料を一定量賦活管に挿入し、賦活管-蒸気導入管-排出管-熱電対保護管の順に組立てた後に賦活管を回転し、加熱を行います。さらに、窒素ガスを流して置換し一定温度まで上昇を確認した上で、又は、蒸気発生を回転加熱中の賦活管へ導入し賦活試験を行います。

蒸気発生は、冷却器及び受器にて捕集します。尚、蒸気は、導入前に定量ポンプにて一定量を蒸気発生器に送り蒸気にします。

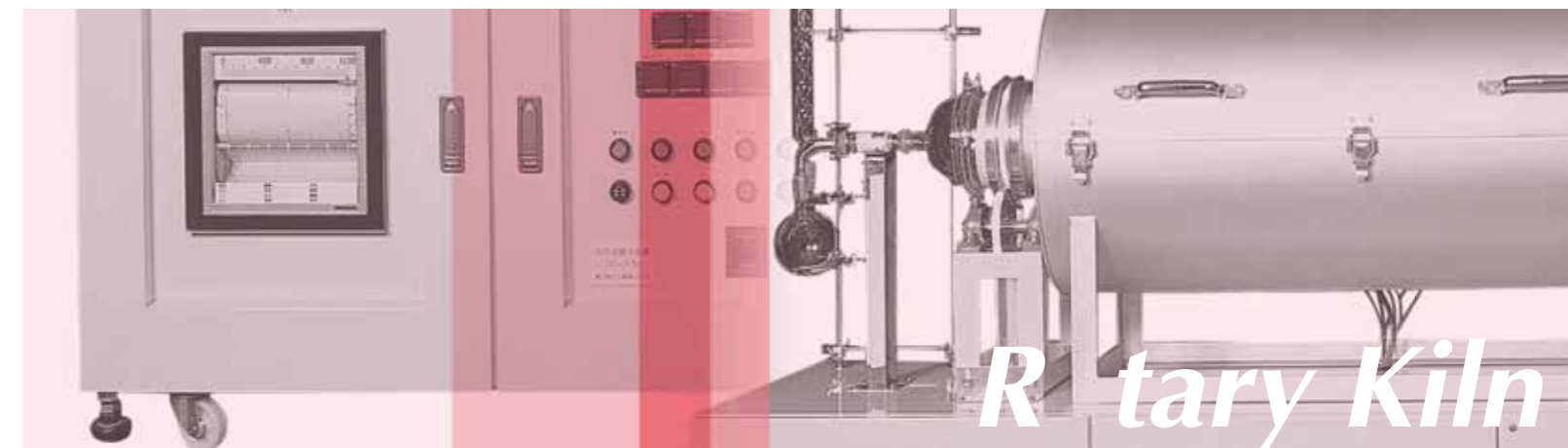
### 特長

- 1 水蒸気以外のガスでも試験可能です。
- 2 温度分布の測定は、熱電対の移動により運転中でも可能です。
- 3 賦活炉は2つ割れ開閉式ですから、内部保守及び試験終了時の急冷にも便利です。
- 4 賦活管は、回転式ですので、試料に対して温度が均一に攪拌過熱されます。
- 5 炉心管、ガス導入管は石英ガラスを使用し金属妨害成分による影響はありません。
- 6 仕様に関しましては、別途お打合せとなります。

### 仕様

型 式	M2-RK300 (容量:300mL)
賦 活 炉	管状炉(2つ割れ) 開閉式 200v 単相12kw
蒸 気 発 生 器	SUS316
蒸 気 発 生 炉	蓋付 100v以上
賦 活 管	透明石英ガラス製 両端フランジ型
回 転 装 置	電子制御モーター 100v
定 量 ポ ン プ	10~1800mL
分 岐 管	ガス及び蒸気挿入用
排 出 管	ガス及び蒸気挿入用
流 量 計	N2用ニードルバルブ付、他にCO2用弁もあります
温度指示調節器	1200℃(電気炉用)
温 度 記 録 計	チャート幅180mm
電 流 調 節 器	電子制御方式(PID)
温度指示調節器	600℃

※上記仕様は一例です。炭化させる原料及び不活性ガスの種類により仕様は変わります。



Rotary Kiln

